

 *Aliaxis*



**FK DN 40÷400**  
ПВДФ

Дисковый затвор

# FK DN 40÷400

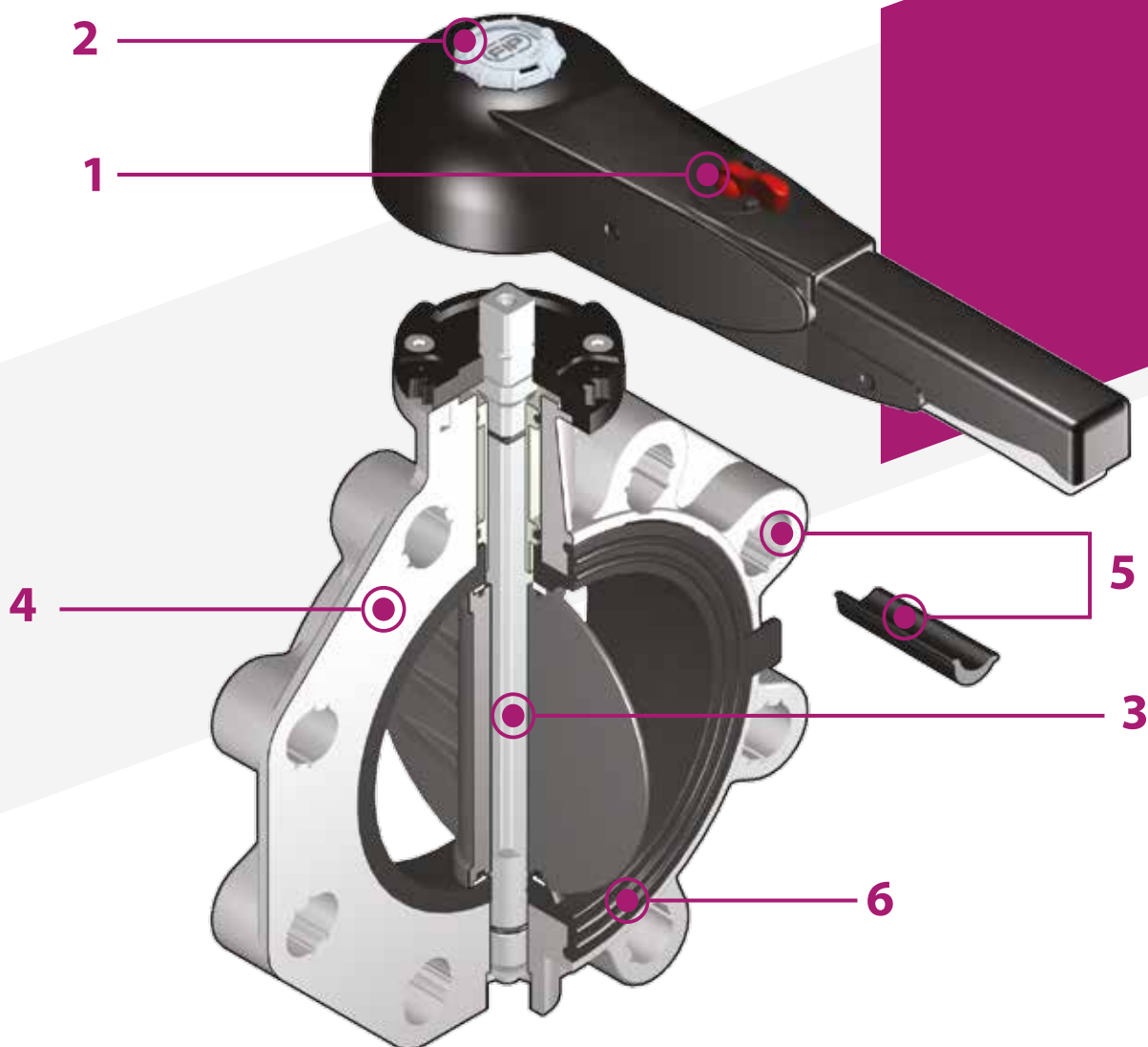
FK представляет собой дисковый затвор для перекрытия и регулирования потока, соответствующий самым высоким стандартам качества и отвечающий самым жестким требованиям промышленности.

## ДИСКОВЫЙ ЗАТВОР

- Диск из ПВДФ со сменным сквозным штоком, (также доступен в материалах: ПВХ, PP-H, ХПВХ, АБС).
- Габаритные размеры затвора соответствуют стандарту ISO 5752 (DN 40÷200 серии 25, DN 250÷300 серии 16), DIN 3202 K2 и ISO 5752 (DN 65÷200 K2, DN 250÷300 K3).
- Может быть установлен на окончании трубопровода в качестве затвора донного слива или быстрого слива из резервуара.
- **Специальная версия Lug PN 10** с полным комплектом отверстий по стандарту DIN 2501 или ANSI B16.5 кл. 150 с забивными втулками с внутренней резьбой из нержавеющей стали AISI 316.
- Возможность установки ручного редуктора, пневматического/электрического привода с помощью фланцевого адаптера из PP-GR с системой отверстий по стандарту ISO. Затворы DN 40-200 оснащены зубчатым диском из PP-GR. Для версии с приводом используется фланцевый адаптер с системой отверстий по стандарту ISO 5211 F05, F07, F10. Затворы DN 250-400 с корпусом и фланцем из PP-GR для установки привода с системой отверстий по стандарту ISO 5211 F10. Затвор DN 250÷300 оснащен литым фланцем из PP-GR, интегрированным в корпус, для установки приводных механизмов с системами отверстий по стандарту ISO 5211 F10 (исключая DN 350÷400), F12, F14.

### Технические характеристики

<b>Конструкция</b>	Дисковый затвор двунаправленный
<b>Диапазон диаметров</b>	DN 40÷400
<b>Номинальное давление</b>	<b>Межфланцевое исполнение</b> <b>DN 40÷50:</b> PN 16 при температуре воды 20 °C <b>DN 65÷250:</b> PN 10 при температуре воды 20 °C <b>DN 300:</b> PN 8 при температуре воды 20 °C <b>DN 350:</b> PN 7 при температуре воды 20 °C <b>DN 400:</b> PN 6 при температуре воды 20 °C <b>Версия Lug</b> <b>DN 65÷200:</b> PN 10 при температуре воды 20 °C <b>DN 250÷300:</b> PN 6 при температуре воды 20 °C
<b>Диапазон температур</b>	0 °C ÷ 100 °C
<b>Стандарт соединений</b>	<b>Фланцы:</b> EN ISO 10931, DIN 2501, ISO 7005-1, EN 1092-1, ASTM B16.5 Cl.150
<b>Применимые стандарты</b>	<b>Конструктивные критерии:</b> EN ISO 16136, EN ISO 10931 <b>Методики и требования к испытаниям:</b> ISO 9393 <b>Соединения для приводов:</b> ISO 5211
<b>Материал затвора</b>	<b>Корпус:</b> PP-GR <b>Диск:</b> ПВДФ <b>Шток:</b> Нержавеющая сталь AISI 316
<b>Материалы уплотнений</b>	FPM. По запросу EPDM или NBR
<b>Опции управления</b>	Ручное управление (DN 40÷200), редуктор, пневматический привод, электрический привод



- 1** Эргономичная рукоятка из ПВХ, оснащенная устройством блокировки/разблокировки, с возможностью быстрого поворота и 10-позиционной регулировкой (DN 40÷200). Кроме того, во всем рабочем диапазоне, начиная с нескольких градусов открытия затвора, потери давления крайне малы.
- 2** Система индивидуализации: встроенный в рукоятку модуль, состоящий из прозрачной заглушки и пластинки для этикетки, которая индивидуально печатается при помощи набора LSE (приобретаемого отдельно). Индивидуальная этикетка позволяет обозначить затвор

в составе оборудования в зависимости от конкретных потребностей.

- 3** Шток из нержавеющей стали квадратного сечения, полностью изолированный от рабочей среды, соответствующий стандарту ISO 5211:  
 DN 40÷65: 11 мм  
 DN 80÷100: 14 мм  
 DN 125÷150: 17 мм  
 DN 200: 22 мм  
 DN 250÷400: 27 мм
- 4** Корпус из полипропилена, армированный стекловолокном (PP-GR), устойчив к УФ-излучению и отличается высокой прочностью.

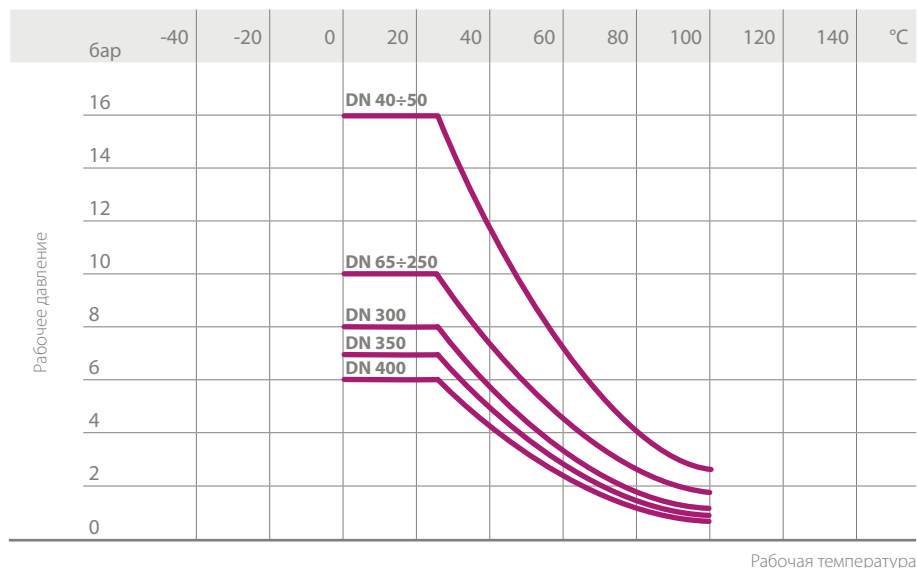
- 5** Система овальных отверстий, которая позволяет осуществлять фланцевые соединения, соответствующие разным международным стандартам. Специальные центрирующие вкладыши из ABS, входящие в комплект поставки моделей DN 40÷200, гарантируют надлежащее выравнивание затвора по оси в процессе монтажа.  
 Для моделей DN 250÷400 предусмотрена традиционная система отверстий для центрирования по стандартам DIN и ANSI

- 6** Съёмное уплотнение двойного назначения – герметизации и изоляции корпуса от транспортируемой среды.

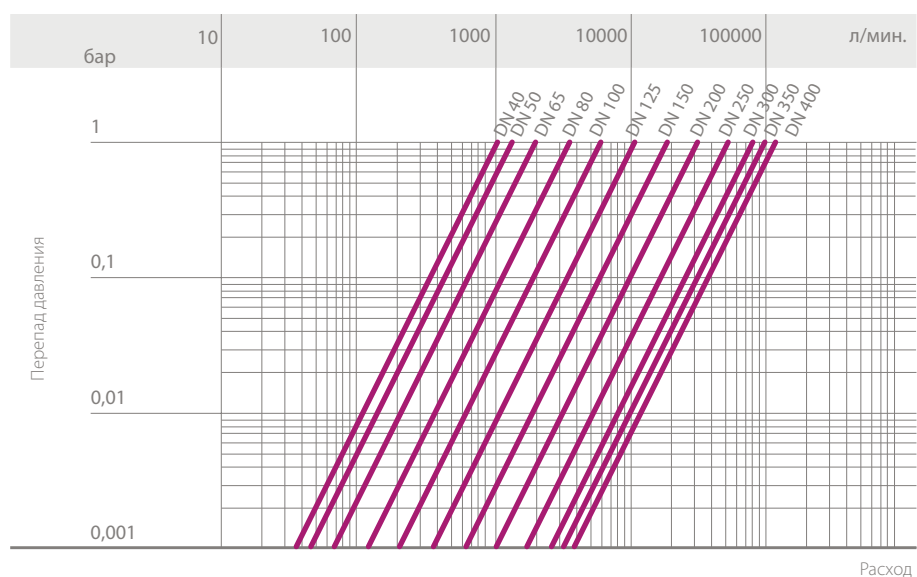
# ТЕХНИЧЕСКИЕ ДАННЫЕ

## ГРАФИК ЗАВИСИМОСТИ ДАВЛЕНИЯ ОТ ТЕМПЕРАТУРЫ

Для воды или неагрессивных сред, для которых материал классифицирован как ХИМИЧЕСКИ СТОЙКИЙ. В других случаях требуется соответствующее снижение номинального давления PN (зависимость сохраняется 25 лет, с учетом коэффициента запаса прочности).



## ГРАФИК ПЕРЕПАДА ДАВЛЕНИЯ



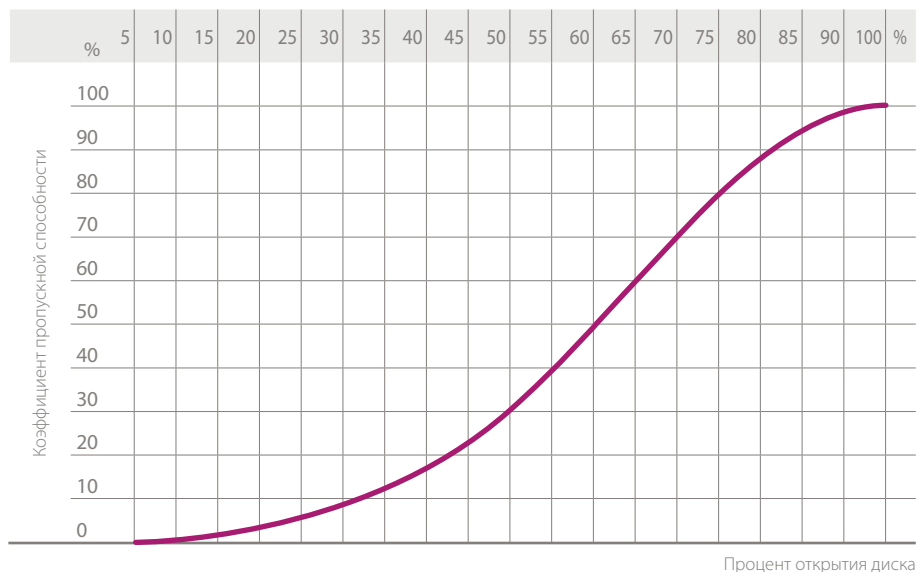
## КОЭФФИЦИЕНТ ПРОПУСКНОЙ СПОСОБНОСТИ $K_v 100$

Под коэффициентом пропускной способности  $K_v 100$  понимается расход воды  $Q$ , выраженный в литрах в минуту (при температуре воды 20 °C), при перепаде давления  $\Delta p = 1$  бар для определенного положения затвора.

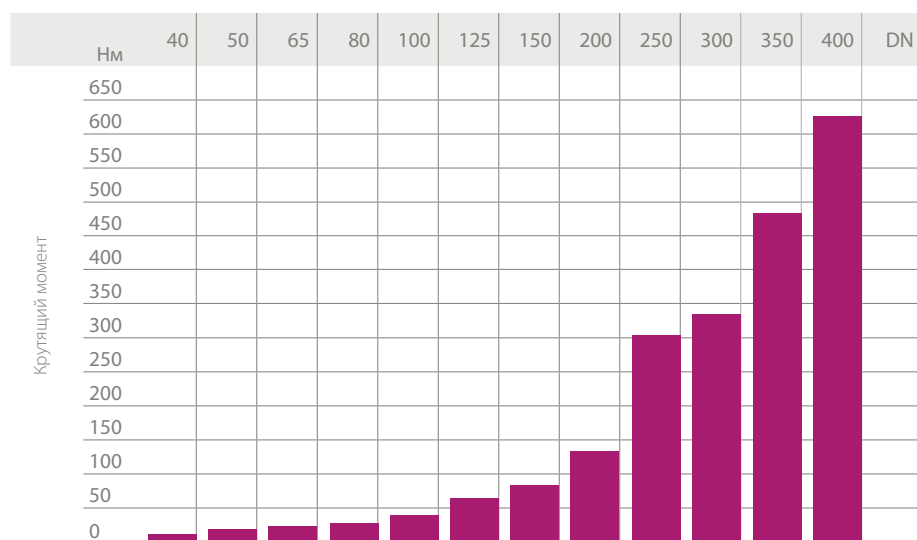
Значения  $K_v 100$  в таблице приводятся для полностью открытого затвора.

DN	40	50	65	80	100	125	150	200	250	300	350	400
$K_v 100$ л/мин.	1000	1285	1700	3550	5900	9850	18700	30500	53200	81600	94100	124900

## ГРАФИК ОТНОСИТЕЛЬНОГО КОЭФФИЦИЕНТА РАСХОДА

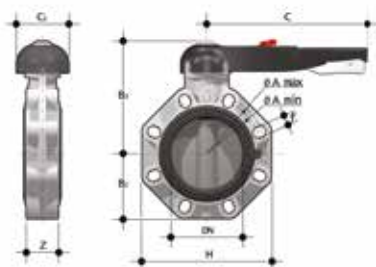


## КРУТЯЩИЙ МОМЕНТ ПРИ МАКСИМАЛЬНОМ РАБОЧЕМ ДАВЛЕНИИ



Данные, приведенные в настоящей брошюре, достоверны. Компания FIP не несет никакой ответственности за те данные, которые не следуют непосредственно из международных стандартов. Компания FIP оставляет за собой право вносить любые изменения в характеристики. Монтаж изделия и его техобслуживание должны выполняться квалифицированным персоналом.

# РАЗМЕРЫ

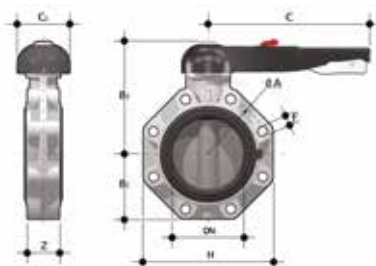


## FKOF/LM

Дисковый затвор с рукояткой

d – Размер	DN	PN	A мин.	A макс.	B <sub>2</sub>	B <sub>3</sub>	C	C <sub>1</sub>	H	U	Z	g	Артикул
50 - 1" 1/2	40	16	99	109	60	137	175	100	132	4	33	1000	FKOFLM050F
63 - 2"	50	16	115	125,5	70	143	175	100	147	4	43	1180	FKOFLM063F
75 - 2" 1/2	65	10	128	144	80	164	175	110	165	4	46	1570	FKOFLM075F
90 - 3"	80	10	145	160	93	178	175	100	185	8	49	2020	FKOFLM090F
110 - 4"	100	10	165	190	107	192	272	110	211	8	56	2370	FKOFLM110F
140 - 5"	125	10	204	215	120	212	330	110	240	8	64	3300	FKOFLM140F
160 - 6"	150	10	230	242	134	225	330	110	268	8	70	4100	FKOFLM160F
225 - 8"	200	10	280	298	161	272	420	122	323	8	71	7050	FKOFLM225F

Примечание. для d75÷225 и 2" 1/2÷8" доступны уплотнения из NBR

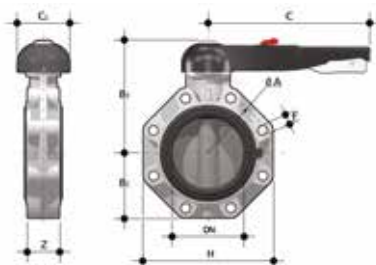


## FKOF/LM LUG ISO-DIN

Дисковый затвор с рукояткой версия Lug по стандарту ISO-DIN

d	DN	PN	øA	B <sub>2</sub>	B <sub>3</sub>	C	C <sub>1</sub>	f	H	U	Z	g	Артикул
75	65	10	145	80	164	175	110	M16	165	4	46	1970	FKOLFLM075F
90	80	10	160	93	178	175	100	M16	185	8	49	2820	FKOLFLM090F
110	100	10	180	107	192	272	110	M16	211	8	56	3170	FKOLFLM110F
140	125	10	210	120	212	330	110	M16	240	8	64	4900	FKOLFLM140F
160	150	10	240	134	225	330	110	M20	268	8	70	5700	FKOLFLM160F
225	200	10	295	161	272	420	122	M20	323	8	71	8650	FKOLFLM225F

Примечание. для d75÷225 и 2" 1/2÷8" доступны уплотнения из NBR

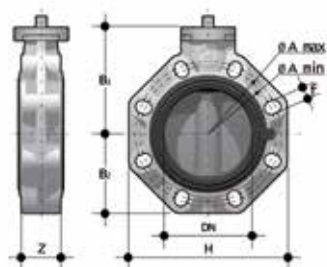


## FKOF/LM LUG ANSI

Дисковый затвор с рукояткой версия Lug по стандарту ANSI

Размер	DN	PN	øA	B <sub>2</sub>	B <sub>3</sub>	C	C <sub>1</sub>	f	H	U	Z	g	Артикул
2" 1/2	65	10	139,7	119	80	175	110	5/8"	165	4	46	1970	FKOALFLM212F
3"	80	10	152,4	133	93	175	100	5/8"	185	8	49	2820	FKOALFLM300F
4"	100	10	190,5	147	107	272	110	5/8"	211	8	56	3170	FKOALFLM400F
5"	125	10	215,9	167	120	330	110	3/4"	240	8	64	4900	FKOALFLM500F
6"	150	10	241,3	180	134	330	110	3/4"	268	8	70	5700	FKOALFLM600F
8"	200	10	298,4	227	161	420	122	3/4"	323	8	71	8650	FKOALFLM800F

Примечание. для d75÷225 и 2" 1/2÷8" доступны уплотнения из NBR

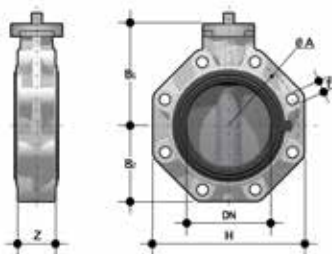


## FKOF/FM

Дисковый затвор с голым штоком

d – Размер	DN	PN	øA	A мин.	A макс.	B <sub>1</sub>	B <sub>2</sub>	f	H	U	Z	g	Артикул
50 - 1" 1/2	40	16	-	99	109	106	60	19	132	4	33	674	FKOFFM050F
63 - 2"	50	16	-	115	125,5	112	70	19	147	4	43	854	FKOFFM063F
75 - 2" 1/2	65	10	-	128	144	119	80	19	165	4	46	1100	FKOFFM075F
90 - 3"	80	10	-	145	160	133	93	19	185	8	49	1550	FKOFFM090F
110 - 4"	100	10	-	165	190	147	107	19	211	8	56	1900	FKOFFM110F
140 - 5"	125	10	-	204	215	167	120	23	240	8	64	2750	FKOFFM140F
160 - 6"	150	10	-	230	242	180	134	23	268	8	70	3550	FKOFFM160F
225 - 8"	200	10	-	280	298	227	161	23	323	8	71	6300	FKOFFM225F
250	*250	10	350	-	-	248	210	22	405	12	114	13000	FKOFFM280F
280	*250	10	350	-	-	248	210	22	405	12	114	13000	FKOFFM280F
315	*300	8	400	-	-	305	245	22	475	12	114	21000	FKOFFM315F
***355	350	7	-	-	460	330	280	22	530	16	129	28395	FKOFFM355F
***400	400	6	-	-	515	350	306	26	594	16	169	37295	FKOFFM400F
10"	**250	10	362	-	-	248	210	25,4	405	12	114	13000	FKOAFM810F
12"	**300	8	432	-	-	305	245	25,4	475	12	114	21000	FKOAFM812F
****14"	350	7	-	-	476	330	280	28,5	530	12	129	28395	FKOAFM814F
****16"	400	6	-	-	540	350	306	28,5	594	16	169	37295	FKOAFM816F

Примечание. для d75÷225 и 2" 1/2÷8" доступны уплотнения из NBR  
\*ISO-DIN  
\*\*ANSI B.16.5 150

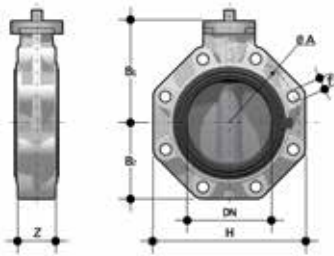


## FKOF/FM LUG ISO-DIN

Дисковый затвор с голым штоком версия Lug по стандарту ISO-DIN

d	DN	PN	øA	B <sub>1</sub>	B <sub>2</sub>	f	H	U	Z	g	Артикул
75	65	10	145	119	80	M16	165	4	46	1500	FKOLFFM075F
90	80	10	160	133	93	M16	185	8	49	2350	FKOLFFM090F
110	100	10	180	147	107	M16	211	8	56	2700	FKOLFFM110F
140	125	10	210	167	120	M16	240	8	64	4350	FKOLFFM140F
160	150	10	240	180	134	M20	268	8	70	5150	FKOLFFM160F
225	200	10	295	227	161	M20	323	8	71	7900	FKOLFFM225F

Примечание. для d75÷225 и 2" 1/2÷8" доступны уплотнения из NBR

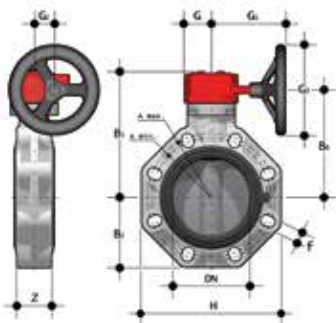


## FKOF/FM LUG ANSI

Дисковый затвор с голым штоком версия Lug по стандарту ANSI

Размер	DN	PN	øA	B <sub>1</sub>	B <sub>2</sub>	f	H	U	Z	g	Артикул
2" 1/2	65	10	139,7	119	80	5/8"	165	4	46	1500	FKOALFFM212F
3"	80	10	152,4	133	93	5/8"	185	8	49	2350	FKOALFFM300F
4"	100	10	190,5	147	107	5/8"	211	8	56	2700	FKOALFFM400F
5"	125	10	215,9	167	120	3/4"	240	8	64	4350	FKOALFFM500F
6"	150	10	241,3	180	134	3/4"	268	8	70	5150	FKOALFFM600F
8"	200	10	298,4	227	161	3/4"	323	8	71	7900	FKOALFFM800F
10"	250	6	362	248	210	7/8"	405	12	114	17800	FKOALFFM810F
12"	300	6	431,8	305	245	7/8"	475	12	114	25800	FKOALFFM812F

Примечание. для d75÷225 и 2" 1/2÷8" доступны уплотнения из NBR



## FKOF/RM

Дисковый затвор с редуктором

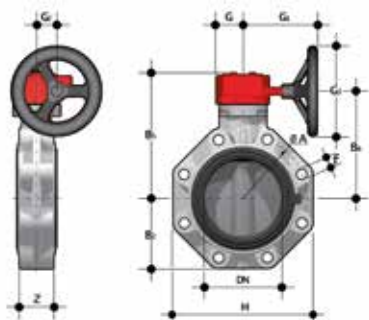
d – Размер	DN	PN	A мин.	A макс.	øA	B <sub>2</sub>	B <sub>5</sub>	B <sub>6</sub>	G	G <sub>1</sub>	G <sub>2</sub>	G <sub>3</sub>	H	U	Z	g	Артикул
75 - 2" 1/2	65	10	128	144	-	80	174	146	48	135	39	125	165	4	46	2500	FKOFRM075F
90 - 3"	80	10	145	160	-	93	188	160	48	135	39	125	185	8	49	3050	FKOFRM090F
110 - 4"	100	10	165	190	-	107	202	174	48	135	39	125	211	8	56	3300	FKOFRM110F
140 - 5"	125	10	204	215	-	120	222	194	48	144	39	200	240	8	64	4650	FKOFRM140F
160 - 6"	150	10	230	242	-	134	235	207	48	144	39	200	268	8	70	5450	FKOFRM160F
225 - 8"	200	10	280	298	-	161	287	256	65	204	60	200	323	8	71	9600	FKOFRM225F
*280	250	10	-	-	350	210	317	281	88	236	76	250	405	12	114	19600	FKOFRM250F
*315	250	10	-	-	350	210	317	281	88	236	76	250	405	12	114	19600	FKOFRM280F
***355	350	7	-	-	460	280	438	390	88	361	80	300	530	16	129	36845	FKOFRM355F
***400	400	6	-	-	515	306	438	390	88	361	80	300	594	16	169	45745	FKOFRM400F
**10"	300	8	-	-	400	245	374	338	88	236	76	250	475	12	114	27600	FKOFRM315F
**12"	250	10	-	-	362	210	317	281	88	236	76	250	405	12	114	19600	FKOAFRM810F
**12"	300	8	-	-	432	245	374	338	88	236	76	250	475	12	114	27600	FKOAFRM812F

Примечание. для d75÷225 и 2" 1/2÷8" доступны уплотнения из NBR

\*ISO-DIN

\*\* ANSI B16.5 кл. 150 \*



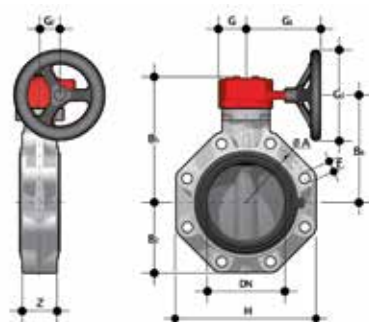


## FKOF/RM LUG ISO-DIN

Дисковый затвор с редуктором Версия Lug по стандарту ISO-DIN

d	DN	PN	øA	B <sub>2</sub>	B <sub>5</sub>	B <sub>6</sub>	f	G	G <sub>1</sub>	G <sub>2</sub>	G <sub>3</sub>	H	U	Z	g	Артикул
75	65	10	145	80	174	146	M16	48	135	39	125	165	4	46	2900	FKOLFRM075F
90	80	10	160	93	188	160	M16	48	135	39	125	185	8	49	3750	FKOLFRM090F
110	100	10	180	107	202	174	M16	48	135	39	125	211	8	56	4100	FKOLFRM110F
140	125	10	210	120	222	194	M16	48	144	39	200	240	8	64	6250	FKOLFRM140F
160	150	10	240	134	235	207	M20	48	144	39	200	268	8	70	7050	FKOLFRM160F
225	200	10	295	161	287	256	M20	65	204	60	200	323	8	71	11200	FKOLFRM225F

Примечание. для d75÷225 и 2" 1/2÷8" доступны уплотнения из NBR



## FKOF/RM LUG ANSI

Дисковый затвор с редуктором версия Lug по стандарту ANSI

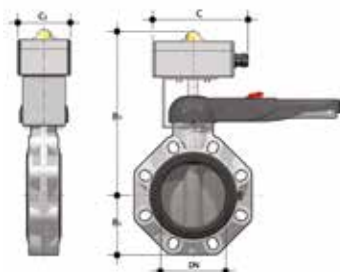
Размер	DN	PN	øA	B <sub>2</sub>	B <sub>5</sub>	B <sub>6</sub>	f	G	G <sub>1</sub>	G <sub>2</sub>	G <sub>3</sub>	H	U	Z	g	Артикул
2" 1/2	65	10	139,7	80	174	146	5/8"	48	135	39	125	165	4	46	2900	FKOALFRM212F
3"	80	10	152,4	93	188	160	5/8"	48	135	39	125	185	8	49	3750	FKOALFRM300F
4"	100	10	190,5	107	202	174	5/8"	48	135	39	125	211	8	56	4100	FKOALFRM400F
5"	125	10	215,9	120	222	194	3/4"	48	144	39	200	240	8	64	6250	FKOALFRM500F
6"	150	10	241,3	134	235	207	3/4"	48	144	39	200	268	8	70	7050	FKOALFRM600F
8"	200	10	298,4	161	287	256	3/4"	65	204	60	200	323	8	71	11200	FKOALFRM800F
10"	250	6	362	210	317	281	7/8"	88	236	76	250	405	12	114	24400	FKOALFRM810F
12"	300	6	431,8	245	374	338	7/8"	88	236	76	250	475	12	114	32450	FKOALFRM812F

Примечание. для d75÷225 и 2" 1/2÷8" доступны уплотнения из NBR

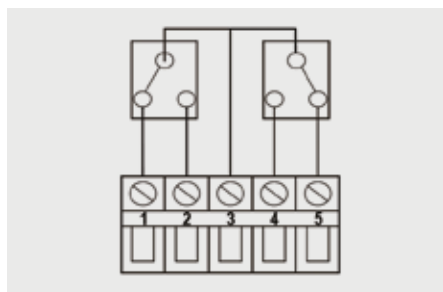
# АКСЕССУАРЫ

## FK MS

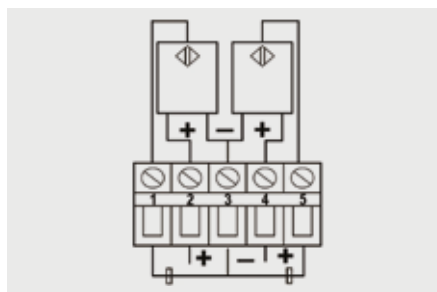
Комплект MS позволяет установить на ручной затвор FK/LM датчик конечных положений – коробку с электромеханическими или индуктивными микровыключателями для дистанционного определения положения затвора (открыт-закрыт). Возможно установить этот комплект на затвор после установки затвора в систему.



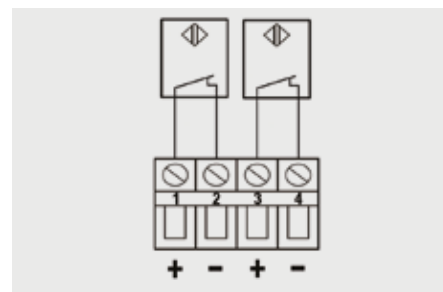
DN	B <sub>2</sub>	B <sub>3</sub>	C <sub>1</sub>	Класс защиты	Артикул электромеханический	Артикул индуктивный	Артикул Namur
40	60	248	80	IP67	FKMS0M	FKMS0I	FKMS0N
50	70	254	80	IP67	FKMS0M	FKMS0I	FKMS0N
65	80	261	80	IP67	FKMS0M	FKMS0I	FKMS0N
80	93	275	80	IP67	FKMS1M	FKMS1I	FKMS1N
100	107	289	80	IP67	FKMS1M	FKMS1I	FKMS1N
125	120	309	80	IP67	FKMS1M	FKMS1I	FKMS1N
150	134	322	80	IP67	FKMS1M	FKMS1I	FKMS1N
200	161	369	80	IP67	FKMS2M	FKMS2I	FKMS2N



Электромеханические



Индуктивные



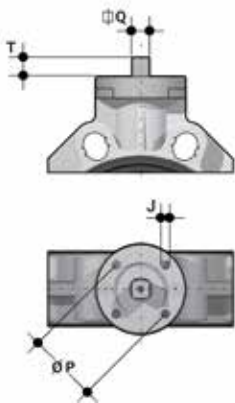
Namur

## LSE

Набор для идентификации и печати этикеток для рукоятки Easyfit включает листы наклеек и программное обеспечение для пошагового создания этикеток



DN	Артикул
40	LSE040
50	LSE040
65	LSE040
80	LSE040
100	LSE040
125	LSE040
150	LSE040
200	LSE040



## ФЛАНЕЦ ДЛЯ МОНТАЖА ПРИВОДОВ

Затвор может быть оснащен стандартным пневматическим или электрическим приводом и редуктором с маховиком для работы в тяжелых условиях; для этого используется фланец из PP-GR с отверстиями по стандарту ISO 5211.

DN	J	P	Ø	T	Q
40	7	50	F 05	12	11
50	7	50	F 05	12	11
65	7/9	50/70	F 05/F 07	12	11
80	9	70	F 07	16	14
100	9	70	F 07	16	14
125	9	70	F 07	19	17
150	9	70	F 07	19	17
200	11	102	F 10	24	22
200	11	102	F 10	24	22
250	11/13/17	102/125/140	F 10/F 12/F 14	29	27
300	11/13/17	102/125/140	F 10/F 12/F 14	29	27
350	14/18	125/140	F 12/F 14	29	27
400	14/18	125/140	F 12/F 14	29	27

## ИНДИВИДУАЛИЗАЦИЯ

Затвор FK оснащается системой маркировки Labelling System.

Эта система позволяет самостоятельно изготавливать специальные этикетки для размещения в рукоятке. Такая возможность максимально упрощает задачу нанесения на корпус затвора торговых знаков предприятий, серийных номеров или инструкций по применению, например, обозначение функции затвора в системе, обозначение рабочей среды, а также специальные указания для клиентской службы: название заказчика, дата и место установки.

Специальный модуль LCE включает заглушку из прозрачного ПВХ (A-C) и белую пластинку для этикетки (B) из того же материала, с одной стороны которой нанесен торговый знак FIP (рис. 1).

Вставленную в заглушку пластинку для этикетки можно извлечь и, перевернув, использовать для идентификации путем размещения этикеток, напечатанных при помощи ПО, входящего в комплект поставки набора LSE.

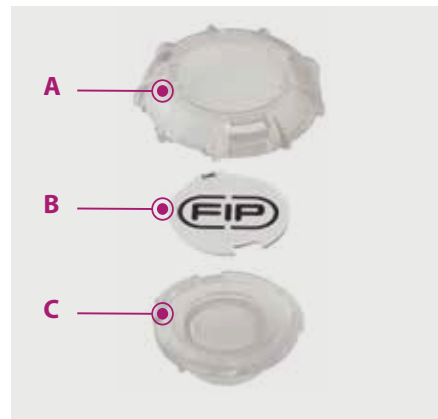
Чтобы поместить этикетку на затвор, выполните следующую процедуру:

- 1) Снять верхнюю часть прозрачной заглушки (A), поворачивая ее против часовой стрелки, как указывает надпись «Open» на заглушке.
- 2) Извлечь пластинку для этикетки из посадочного места в нижней части заглушки (C).
- 3) Наклеить этикетку на пластинку (B), выровняв профили с соблюдением положения выступа.
- 4) Вставить пластинку для этикетки в посадочное место в нижней части заглушки.
- 5) Установить верхнюю часть заглушки в ее посадочное место, поворачивая по часовой стрелке; таким образом будет обеспечена защита этикетки от атмосферного воздействия.

Рис. 1

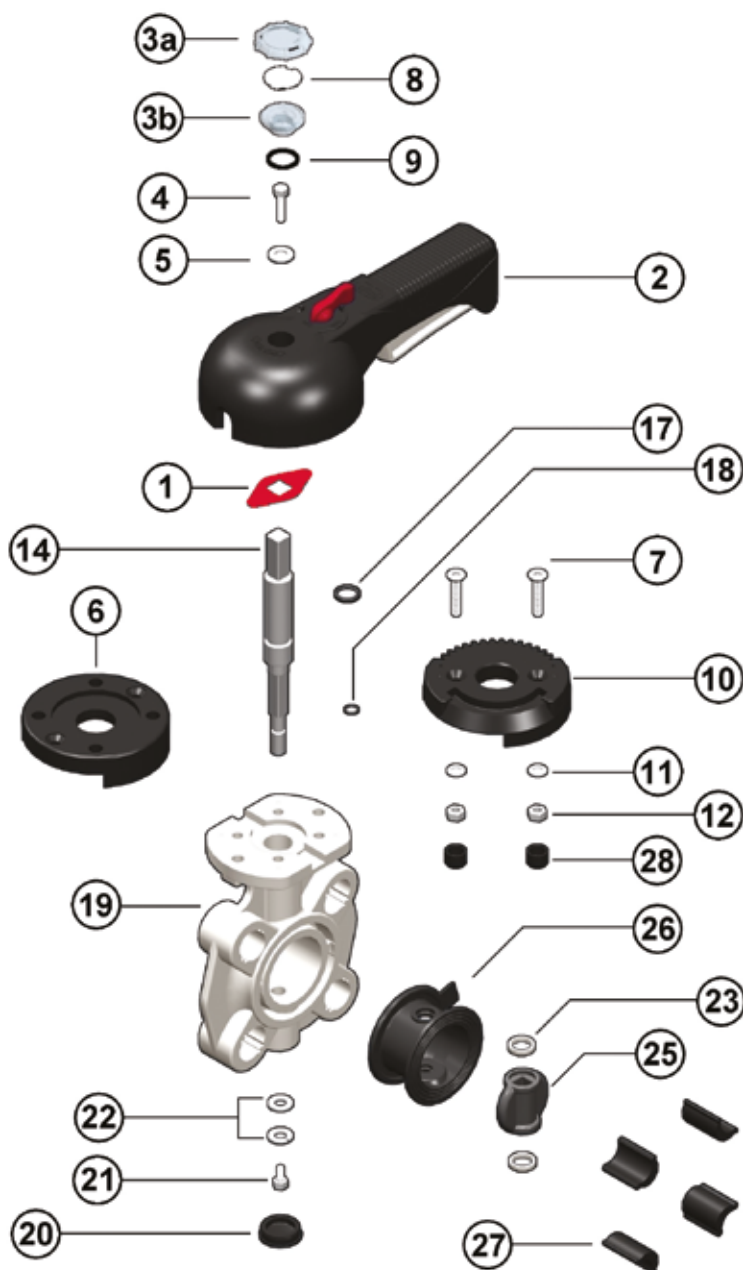


Рис. 2



# КОМПОНЕНТЫ

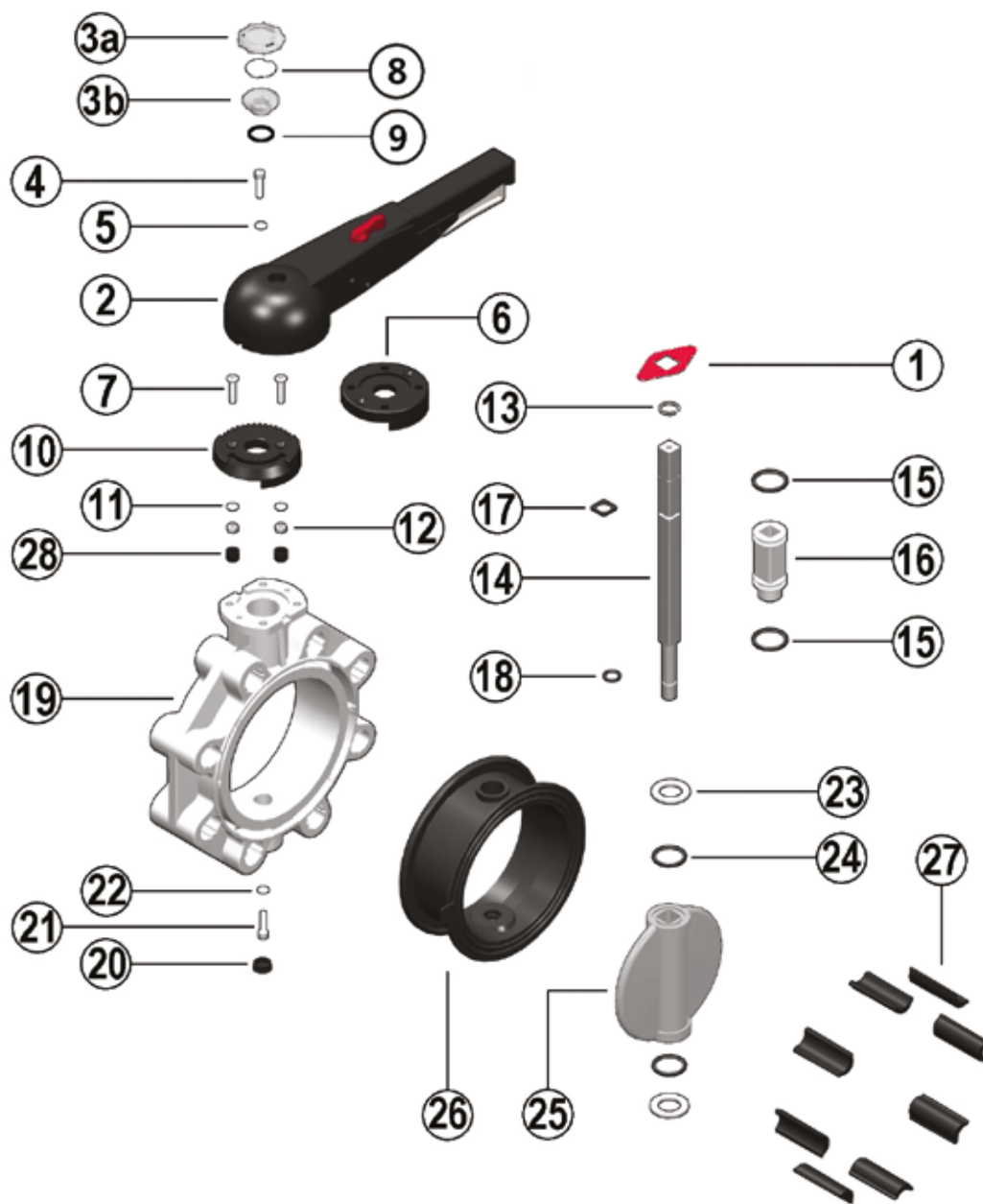
## ДЕТАЛИЗИРОВАННАЯ ВЗРЫВ-СХЕМА DN 40÷50



- 1 • Индикатор положения (РА – 1)
- 2 • Рукоятка (НІРVС – 1)
- 3 a/b • Защитная заглушка (прозрачный ПВХ-1)
- 4 • Крепежный винт (нерж. сталь – 1)
- 5 • Шайба (нерж. сталь – 1)
- 6 • Фланец (PP-GR – 1)
- 7 • Винт (нерж. сталь – 2)
- 8 • Пластика для этикетки (ПВХ – 1)
- 9 • Уплотнительное кольцо (NBR – 1)
- 10 • Диск (PP-GR – 1)
- 11 • Шайба (нерж. сталь – 2)
- 12 • Гайка (нерж. сталь – 2)
- 14 • Шток (сталь AISI 316 – 1)
- 17 • Кольцевое уплотнение штока (FPM – 1)
- 18 • Кольцевое уплотнение штока (FPM – 1)
- 19 • Корпус (PP-GR – 1)
- 20 • Защитная заглушка (PE – 1)
- 21 • Винт (нерж. сталь – 1)
- 22 • Шайба (нерж. сталь – 1)
- 23 • Антифрикционное кольцо (PTFE – 2)
- 25 • Диск (ПВДФ – 1)
- 26 • Уплотнение (FPM – 1)
- 27 • Вкладыши (ABS – 4-8)
- 28 • Заглушка (PE – 2)

В скобках указан материал компонента и число изделий в комплекте поставки

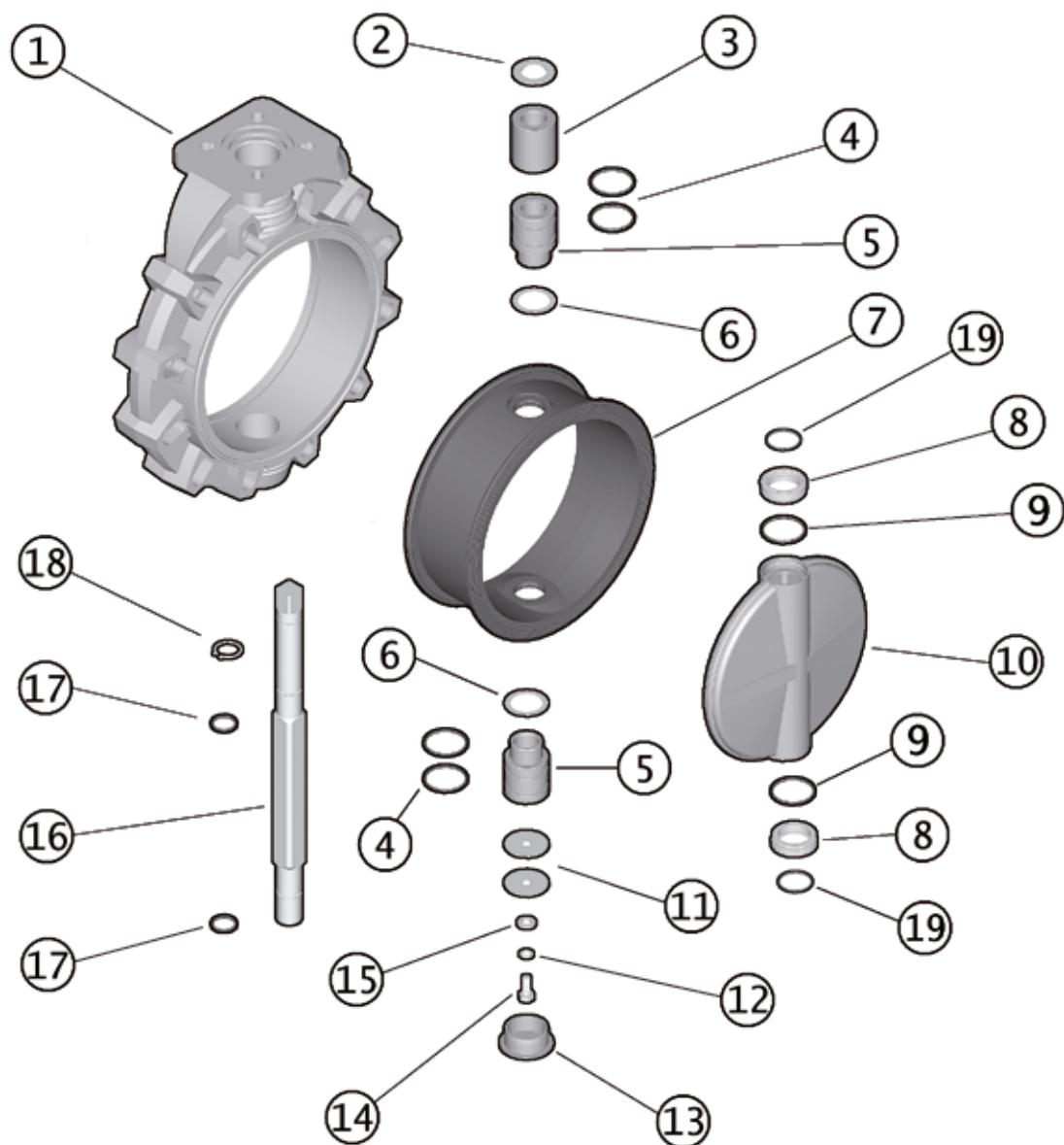
## ДЕТАЛИЗИРОВАННАЯ ВЗРЫВ-СХЕМА DN 65÷200



- |   |   |  |
|---|---|--|
| 1 • Индикатор положения (РА – 1)                | 9 • Уплотнительное кольцо (NBR – 1)         | 19 • Корпус (PP-GR – 1)                    |
| 2 • Рукоятка (HIPVC – 1)                        | 10 • Диск (PP-GR – 1)                       | 20 • Защитная заглушка (PE – 1)            |
| 3 a/b • Защитная заглушка<br>(прозрачный ПВХ-1) | 11 • Шайба (нерж. сталь – 2)                | 21 • Винт (нерж. сталь – 1)                |
| 4 • Крепежный винт<br>(нерж. сталь – 1)         | 12 • Гайка (нерж. сталь – 2)                | 22 • Шайба (нерж. сталь – 1)               |
| 5 • Шайба (нерж. сталь – 1)                     | 13 • Стопорное кольцо (нерж. сталь – 1)     | 23 • Антифрикционное кольцо (PTFE – 2)     |
| 6 • Фланец (PP-GR – 1)                          | 14 • Шток (нерж. сталь – 1)                 | 24 • Уплотнительное кольцо диска (FPM – 2) |
| 7 • Винт (нерж. сталь – 2)                      | 15 • Уплотнительное кольцо втулки (FPM – 2) | 25 • Диск (ПВДФ – 1)                       |
| 8 • Пластика для этикетки<br>(ПВХ – 1)          | 16 • Втулка (полиамид – 1)                  | 26 • Уплотнение (FPM – 1)                  |
|   | 17 • Кольцевое уплотнение штока (FPM – 1)   | 27 • Вкладыши (ABS – 4-8)                  |
|   | 18 • Кольцевое уплотнение штока (FPM – 1)   | 28 • Заглушка (PE – 2)                     |

В скобках указан материал компонента и число изделий в комплекте поставки

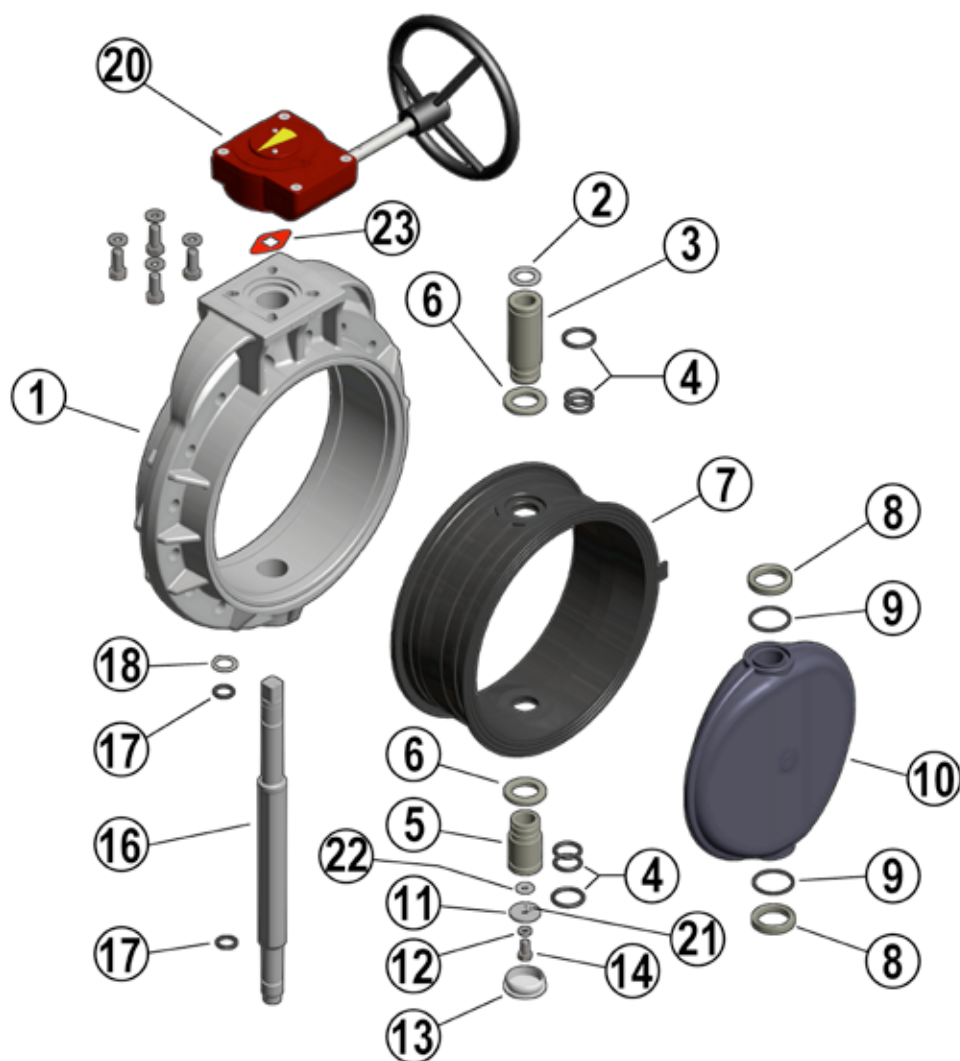
## ДЕТАЛИЗИРОВАННАЯ ВЗРЫВ-СХЕМА DN 250÷300



- |  |   |   |
|--|---|---|
| 1 • Корпус (PP-GR – 1)                     | 9 • Уплотнительное кольцо диска (FPM – 2) | 17 • Кольцевое уплотнение штока (FPM – 2) |
| 2 • Шайба (нерж. сталь – 1)                | 10 • Диск (ПВДФ – 1)                      | 18 • Стопорное кольцо (нерж. сталь – 1)   |
| 3 • Втулка (PP – 1)                        | 11 • Шайба (нерж. сталь – 2)              | 19 • Уплотнительное кольцо (FPM – 2)      |
| 4 • Уплотнительное кольцо втулки (FPM – 4) | 12 • Шайба (нерж. сталь – 1)              |   |
| 5 • Втулка (PP – 2)                        | 13 • Защитная заглушка (PE – 1)           |   |
| 6 • Шайба (PTFE – 2)                       | 14 • Винт (нерж. сталь – 1)               |   |
| 7 • Уплотнение (FPM – 1)                   | 15 • Шайба (нерж. сталь – 1)              |   |
| 8 • Антифрикционное кольцо (PTFE – 2)      | 16 • Шток (нерж. сталь – 1)               |   |

В скобках указан материал компонента и число изделий в комплекте поставки

## ДЕТАЛИЗИРОВАННАЯ ВЗРЫВ-СХЕМА DN 350÷400



- |   |   |   |
|---|---|---|
| 1 • Корпус (PP-GR – 1)                              | 8 • Антифрикционное кольцо (PTFE – 2)     | 17 • Кольцевое уплотнение штока (FPM – 2)       |
| 2 • Шайба (нерж. сталь – 1)                         | 9 • Уплотнительное кольцо диска (FPM – 2) | 18 • Стопорное кольцо (нерж. сталь – 1)         |
| 3 • Втулка (PP-Н – 1)                               | 10 • Диск (ПВДФ – 1)                      | 20 • Редуктор с маховиком (алюминий, сталь – 1) |
| 4 • Уплотнительное кольцо втулки (EPDM или FPM – 6) | 11 • Шайба (нерж. сталь – 1)              | 21 • Шайба (нерж. сталь – 2)                    |
| 5 • Втулка (PP-Н – 1)                               | 12 • Шайба (нерж. сталь – 1)              | 22 • Шайба (нерж. сталь – 1)                    |
| 6 • Шайба (PP-Н – 2)                                | 13 • Защитная заглушка (PE – 1)           | 23 • Индикатор положения (РА – 1)               |
| 7 • Уплотнение (FPM – 1)                            | 14 • Винт (нерж. сталь – 1)               |   |
|   | 16 • Шток (нерж. сталь – 1)               |   |

В скобках указан материал компонента и число изделий в комплекте поставки



## РАЗБОРКА

### DN 40÷200

- 1) Снять модуль LCE, состоящий из защитной заглушки (3а-3б) и пластинки для этикетки (8), отвинтить винт (2) с шайбой (3) (рис. 3).
- 2) Снять рукоятку (2).
- 3) Извлечь винты (7) и диск (10) из корпуса (19).
- 4) Снять защитную заглушку (20) и извлечь винт (21) с шайбой (22).
- 5) Извлечь шток (14) и диск (25).
- 6) Извлечь антифрикционные кольца (23) и (только для DN 65÷200) уплотнительные кольца (24).
- 7) Извлечь уплотнение (26) из корпуса (19).
- 8) Извлечь стопорное кольцо (13) и (только для DN 65÷200) направляющую втулку (16).
- 9) Извлечь (только для DN 65÷200) уплотнительные кольца (15) и (17, 18).

### DN 250÷300

- 1) Снять защитную заглушку (13) и отвинтить винт (14) с шайбами (11-15).
- 2) Извлечь шток (16) и диск (10).
- 3) Извлечь уплотнение (7) из корпуса (1).
- 4) Снять стопорное кольцо (18) и направляющие втулки (5-3) с шайбой (2).
- 5) Извлечь нижнюю втулку (5).
- 6) Извлечь уплотнительные кольца (4) и (17).

### DN 350÷400

1. Снять индикатор положения (23) со штока (16).
2. Снять защитную заглушку (13) с корпуса (1).
3. Открутить винт (14) и извлечь шайбы (11) и (22).
4. Извлечь шток (16) из диска.
5. Извлечь нижнюю втулку (5) из нижней части корпуса (1).
6. Извлечь диск (10) из корпуса (1).

## СБОРКА

### DN 40÷200

- 1) Вставить уплотнение (26) в корпус (19).
- 2) Установить уплотнительные кольца (17) и (18) на шток (14).
- 3) Вставить уплотнительные кольца (15) в направляющую втулку (16), а втулку надеть на шток; зафиксировать втулку стопорным кольцом (13).
- 4) Установить уплотнительные кольца (24) и затем антифрикционные кольца (23) на диск (25), а диск установить в корпус, предварительно смазав уплотнение (26).
- 5) Вставить шток (14), пропустив его через корпус (19) и диск (25).
- 6) Затянуть винт (21) с шайбой (22) и вставить защитную заглушку (20).
- 7) Установить диск (10) на корпус (19) и затянуть винты (7).
- 8) Установить рукоятку (2) на шток (14).
- 9) Затянуть винт (4) с шайбой (5) и установить на место модуль LCE, состоящий из защитной заглушки (3а-3б) и пластинки для этикетки (8).

### DN 250÷300

- 1) Вставить уплотнение (7) в корпус (1).
- 2) Установить уплотнительные кольца (4) и шайбы (6) на втулку (5).
- 3) Установить уплотнительные кольца (17) на шток (16); надеть на шток верхнюю втулку (5), втулку (3), шайбу (2) и зафиксировать стопорным кольцом (18).
- 4) Установить уплотнительные кольца (19-9) на антифрикционные кольца (8).
- 5) Установить шайбы (8) в гнезда диска (10), а диск вставить в корпус (1), предварительно смазав уплотнение (7).
- 6) Пропустить шток (16) через корпус и диск.
- 7) Вставить нижнюю втулку (5) снизу.
- 8) Затянуть винты (14) с шайбами (11-15) и установить защитную заглушку (13).

### DN 350÷400

1. Вставить нижнюю втулку (5) с уплотнительными кольцами (4) в корпус (1), предварительно надев уплотнительную шайбу (6) на втулку (5).
2. Установить вторую уплотнительную шайбу (6) на уплотнение (7) и поместить собранный узел в корпус (1).
3. Установить уплотнительные кольца (9) и антифрикционные кольца (8) в торцы диска (10).
4. Смазать диск (10) и вставить его в уплотнение (7).
5. Установить верхнюю втулку с уплотнительными кольцами (3+4) на шток (16) с установленными на нем уплотнительными кольцами (17), вставить шайбу (2) сверху верхней втулки (3) и

установить стопорное кольцо (18) в соответствующее посадочное место на штоке (16). Вставить собранный узел в верхнее отверстие корпуса (1)

6. Наложить шайбу (22) на шайбу (11) с шайбой (21) и установить собранный таким образом узел снизу штока (16); затем закрутить винт (14) со стопорной шайбой (12).
7. Установить защитную заглушку (13) на корпус (1).
8. Установить индикатор положения (23) на верхнюю часть штока (16).



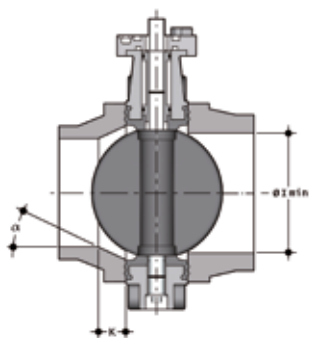
**Примечание.** Во время сборочных операций рекомендуется смазать резиновые уплотнения. Следует помнить, что минеральные масла непригодны для этой цели, т.к. они агрессивны к этилен-пропилен каучуку (EPDM).

Рис. 3





# МОНТАЖ СОЕДИНЕНИЯ



Перед установкой фланцев следует проверить, что проходной диаметр бурта под фланец не препятствует открытию/закрытию диска затвора. Также следует проверить максимальную монтажную длину для уплотнения.

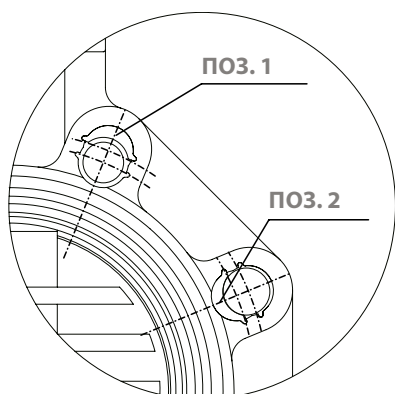
DN	l мин.
40	25
50	28
65	47
80	64
100	84
125	108
150	134
200	187
250	225
300	280
350	324
400	362

Для монтажа буртов из PP-PE, в случае стыковой и электросварки необходимо руководствоваться рекомендациями в таблице ниже для соединения затвор-бурт-фланец и величины «K» для снятия фасок при расхождении показателя SDR.

	d	DN	50	63	75	90	110	125	140	160	180	200	225	250	280	315	355	400
			40	50	65	80	100	100	125	150	150	200	200	250	250	300	350	400
	50	40	■															
	63	50		■														
	75	65			■													
	90	80				■												
	110	100					■	■										
Затвор FK	140	125							■									
	160	150								■	■							
	225	200										■	■					
	280	250												■	■			
	315	300														■		
	355	350															■	
	400	400																■
	SDR		17/17,6										k=26,5 a=20°		k=15,7 a=25°		k=13,3 a=25°	k=45 a=25°
		11							k=35 a=20°		k=35 a=25°	k=40 a=15°	k=32,5 a=25°	k=35 a=25°	k=34,5 a=25°	k=55 a=25°	k=80 a=25°	
		7,4			k=10 a=35°	k=15 a=35°		k=20 a=30°	k=35 a=20°	k=15 a=35°	k=40 a=20°	k=35 a=30°	k=55 a=30°	k=35 a=30°	k=65 a=30°			
		33															k=17 a=30°	k=25 a=35°

Бурт с коротким/длинным окончанием по стандартам EN ISO 15494, DIN 16962/16963 и фланец

## ПОЗИЦИОНИРОВАНИЕ ЦЕНТРИРУЮЩИХ ВКЛАДЫШЕЙ



Вставьте центрирующие вкладыши в отверстия, соблюдая указанное в таблице положение, с той стороны, где нанесена маркировка с указанием D и DN, чтобы облегчить установку монтажных шпилек и соединение с фланцами (DN 40 ÷ 200). Центрирующие вкладыши вставляются в специальные направляющие пазы на корпусе затвора со стороны корпуса с нанесенной маркировкой символами вверх и размещаются в соответствии с отверстиями фланцев, как показано в таблице:

DN	DIN 2501 PN6, EN 1092-1, BS 4504 PN6, DIN 8063 PN6	DIN 2501 PN10/16, EN 1092-1, BS 4504 PN 10/16, DIN 8063 PN 10/16, EN ISO 15493, EN ISO 1452	BS 10 табл. A-D-E Спец. D-E	BS 1560 кл.150, ANSI B16.5 кл. 150 *	JIS B 2220 K5	JIS 2211 K10**
DN 40	Поз.1	Поз.2	Поз.1	Поз.1	Поз.1	-
DN 50	Поз.1	Поз.2	Поз.1	-	не примен.	-
DN 65	Поз.1	Поз.2	Поз.1	Поз.2	Поз.1	Поз.2
DN 80	Поз.1	Поз.2	Поз.1	Поз.2	Поз.1	Поз.1
DN 100	Поз.1	Поз.2	Поз.1	Поз.2	Поз.1	Поз.1
DN 125	Поз.1	Поз.2	Поз.1	Поз.2	Поз.1	-
DN 150	Поз.1	Поз.2	Поз.1	Поз.2	Поз.1	Поз.2
DN 200	Поз.1	PN 10 Поз.2	Поз.2	Поз.2	Поз.1	не примен.

\* DN 50 без вставок

\*\* DN 40, 50, 125 без вставок

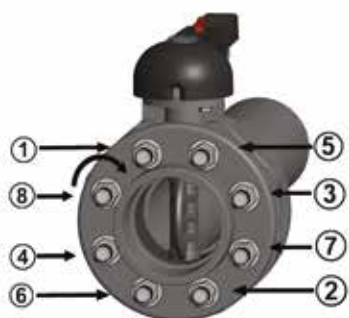
## ПОЗИЦИОНИРОВАНИЕ ЗАТВОРА

Разместите затвор между фланцами, соблюдая монтажные расстояния Z. Рекомендуется всегда устанавливать затвор с частично закрытым диском (он не должен выходить за пределы корпуса) и стараться исключить несоосность фланцев, которая может вызвать течь.

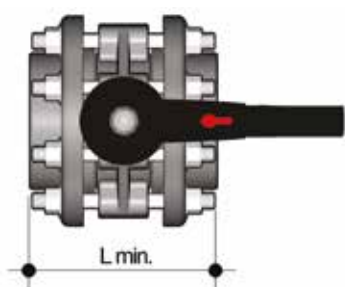
Рекомендуемые меры предосторожности:

- Транспортировка загрязненных рабочих сред: установить затвор так, чтобы шток управления был наклонен на 45° относительно опорной плоскости трубопровода.
- Транспортировка рабочих сред, дающих осадок: установить затвор так, чтобы шток управления был параллелен опорной плоскости трубопровода.
- Транспортировка незагрязненных рабочих сред: установить затвор так, чтобы шток управления был перпендикулярен опорной плоскости трубопровода.

## ЗАТЯЖКА МОНТАЖНЫХ ШПИЛЕК



Прежде чем приступить к затяжке монтажных шпилек, рекомендуется открыть диск затвора, чтобы не повредить уплотнение. Монтажные шпильки затягивают равномерно в порядке, соответствующем нумерации на рисунке, с крутящими моментами затяжки, приведенными в таблице. Чтобы обеспечить идеальное герметичное соединение, не следует прилагать чрезмерные усилия при затяжке монтажных шпилек. Слишком сильная затяжка может повлиять на работу дискового затвора и срок службы уплотнения.



DN	L мин.	*Нм
40	M16x150	9
50	M16x150	12
65	M16x170	15
80	M16x180	18
100	M16x180	20
125	M16x210	35
150	M20x240	40
200	M20x260	55
250	M20x310	70
350	M20x360	75
400	M24x420	75

\*Номинальные моменты затяжки болтов для фланцевых соединений со свободными фланцами. Значения, необходимые для проведения гидравлических испытаний (1,5х PN при 20 °С) (новые или смазанные болты)

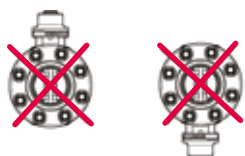
## БЛОКИРОВКА РУКОЯТКИ



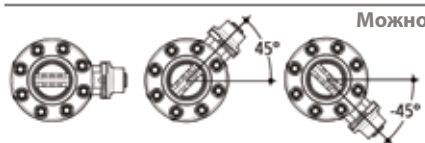
Благодаря многофункциональной рукоятке и красному фиксатору поворота, расположенному на рычаге рукоятки, можно выполнить поворот на 0-90° и пошаговый поворот с 10 промежуточными положениями и стопорной блокировкой: рукоятку можно заблокировать в любом из 10 положений, просто нажав на фиксатор поворота Free-Lock. Помимо этого, можно установить на рукоятку навесной замок для защиты оборудования от несанкционированного доступа.

Затвор можно устанавливать в любом положении. Кроме того, его можно смонтировать в конце линии или на резервуаре.

## ⚠ ПРЕДУПРЕЖДЕНИЯ



Нельзя



Можно

Убедитесь, что вся арматура, установленная в системе, имеет опоры, соответствующие их весу.

Ни в коем случае не допускайте резкого открытия/закрытия и защищайте затвор от несанкционированного воздействия. С этой целью рекомендуется предусмотреть установку редукторов, которые поставляются по запросу.

При транспортировке загрязненных рабочих сред или сред, дающих осадок, установите затвор в наклонном положении, как показано на рисунке.

