

 Aliaxis



DK DN 15÷65
ПВДФ

Двухходовой мембранный клапан DIALOCK®

DK DN 15÷65

Новый мембранный клапан DK DIALOCK® в первую очередь предназначен для перекрытия и регулирования абразивных и загрязненных рабочих сред. Новая геометрическая форма внутренней части корпуса позволяет оптимизировать гидродинамическую эффективность, значительно увеличивая пропускную способность и обеспечивая улучшенную линейность характеристической кривой. Модель DK демонстрирует значительное снижение габаритно-весовых характеристик. Инновационный маховик оснащен эргономичным запатентованным механизмом мгновенной блокировки, позволяющим заблокировать клапан в любом положении.

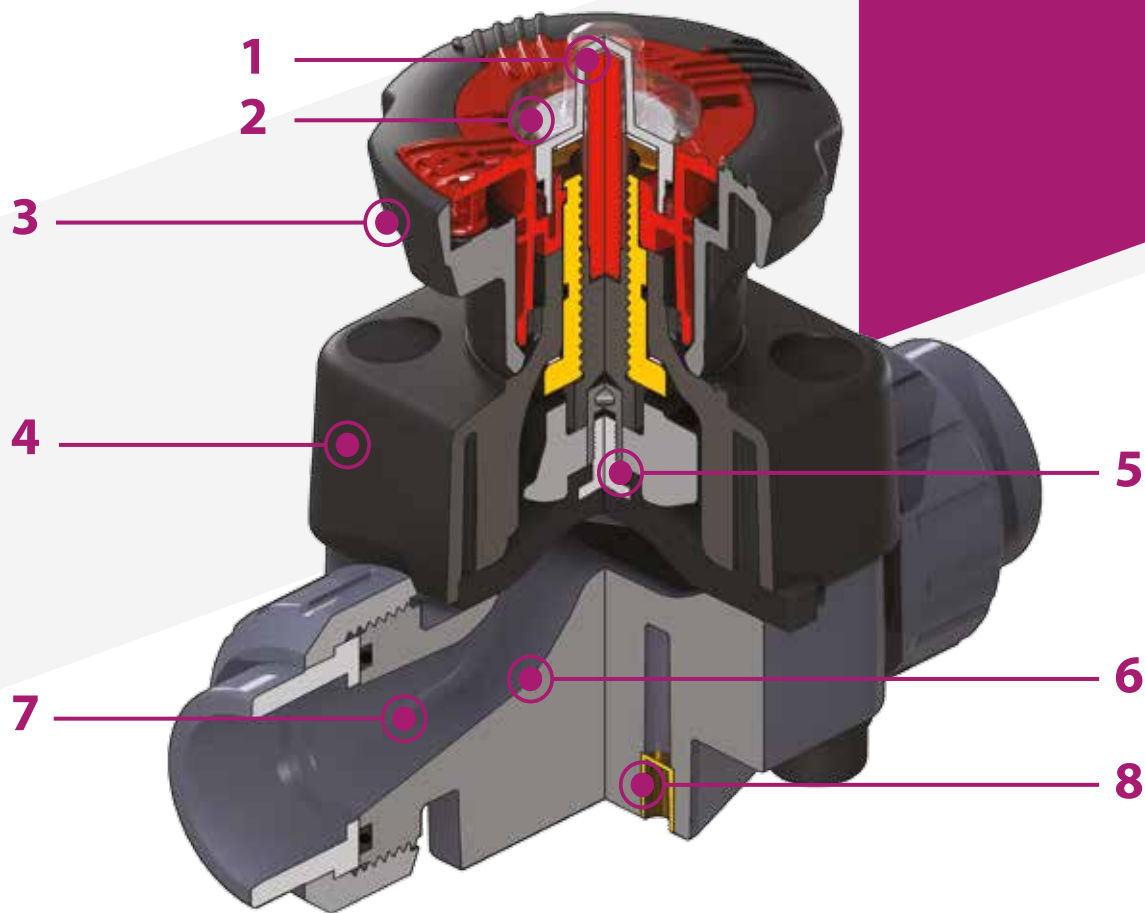
Dialock®

ДВУХХОДОВОЙ МЕМБРАНЫЙ КЛАПАН DIALOCK®

- Система клеевого и фланцевого соединения.
- **Усовершенствованная обтекаемая конструкция:** максимальная пропускная способность за счет оптимизации динамики жидкости, достигаемой благодаря улучшенной геометрической форме внутренней части корпуса
- **Внутренний механизм управления из металла изолирован от рабочей среды и внешних воздействий**
- **Унификация линейки:** всего 2 маховика, 4 мембраны и 4 ответные части корпуса позволяют получить 7 различных типоразмеров клапана
- Маховик, сохраняющий постоянную высоту во время вращения, оснащен градуированным оптическим индикатором, защищенным крышкой из прозрачного ПВХ с уплотнительным кольцом
- Винты крепления крышки из нержавеющей стали, защищенные от внешних воздействий заглушками из полиэтилена. Отсутствие металлических частей, подвергающихся внешним воздействиям, исключает вероятность коррозии
- **Система уплотнения CDSA** (Circular Diaphragm Sealing Angle), которая благодаря равномерному распределению давления полусферы по герметизирующей мембране обеспечивает следующие преимущества:
 - уменьшение момента затяжки винтов, которые крепят корпус клапана к приводу
 - снижение механических нагрузок на все компоненты клапана (привод, корпус, мембрана)
 - легкая очистка внутренних зон клапана
 - минимизация риска скопления отложений, загрязнения или повреждения мембраны из-за явлений кристаллизации
 - снижение управляющего крутящего момента

Технические характеристики

Конструкция	Мембранный клапан с корпусом повышенной пропускной способности и блокируемым маховиком DIALOCK®
Диапазон диаметров	DN 15 ÷ 65
Номинальное давление	PN 10 при температуре воды 20 °C
Диапазон температур	-20 °C ÷ 120 °C
Стандарт соединений	Сварка: EN ISO 10931. Соединения с трубами по стандарту EN ISO 10931 Фланцы: ISO 7005-1, EN ISO 10931, EN 558-1, DIN 2501, ANSI B16.5 кл.150
Применимые стандарты	Конструктивные критерии: EN ISO 16138, EN ISO 10931 Методики и требования к испытаниям: ISO 9393 Критерии монтажа: DVS 2201-1, DVS 2207-15, DVS 2208-1
Материал клапана	Корпус: ПВДФ Крышка и маховик: PP-GR Колпачок с индикатором положения ПВХ
Материал мембраны	EPDM, FPM, PTFE (по запросу NBR)
Опции управления	Ручное управление; пневматический привод



1 Градуированный оптический индикатор положения, защищенный прозрачной крышкой с уплотнительным кольцом

2 Возможность индивидуализации с помощью идентификационной пластинки. Позволяет обозначить клапан в линии в зависимости от конкретных потребностей

3 Система DIALOCK®: инновационный маховик управления с эргономичным механизмом мгновенной блокировки, позволяющий регулировать и заблокировать клапан более чем в 300 положениях

4 Маховик и крышка выполнены из PP-GR, имеют повышенную

механическую и химическую стойкость, что обеспечивает **полную защиту** и изоляцию всех внутренних металлических частей от воздействия внешних факторов

5 Соединение плавающим механизмом между винтом и мембраной позволяет избежать концентрации нагрузок, что повышает степень герметичности и срок службы мембраны

6 Новая конструкция внутренней части корпуса клапана: **улучшенный коэффициент пропускной способности** и уменьшенный перепад давления. Улучшенная геометрия позволила также **уменьшить габариты и массу клапана**

7 **Линейная регулировка:** усовершенствование внутреннего профиля клапана позволило в значительной степени оптимизировать его характеристическую кривую, **которая теперь позволяет обеспечивать очень точную и предсказуемую регулировку** по всей длине хода штока мембраны

8 **Опора крепления клапана,** встроенная в корпус, **оснащена металлическими забивными гайками,** которые позволяют **быстро и легко выполнить монтаж на панели или на стене** при помощи монтажной платформы PMDK (приобретается отдельно)

ТЕХНИЧЕСКИЕ ДАННЫЕ

ГРАФИК ЗАВИСИМОСТИ ДАВЛЕНИЯ ОТ ТЕМПЕРАТУРЫ

Для воды или неагрессивных сред, для которых материал классифицирован как ХИМИЧЕСКИ СТОЙКИЙ. В других случаях требуется соответствующее снижение номинального давления PN (зависимость сохраняется 25 лет, с учетом коэффициента запаса прочности).

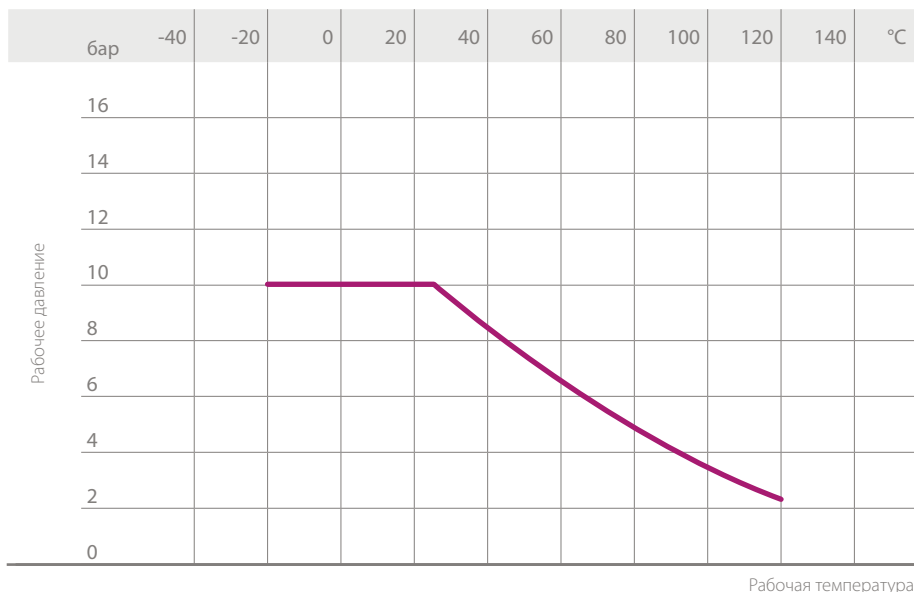
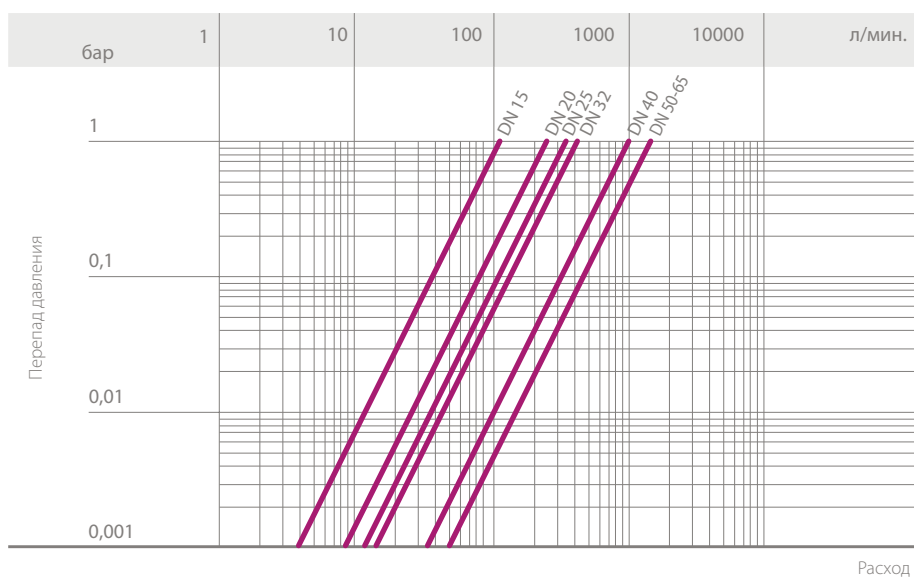


ГРАФИК ПЕРЕПАДА ДАВЛЕНИЯ



КОЭФФИЦИЕНТ ПРОПУСКНОЙ СПОСОБНОСТИ K_v100

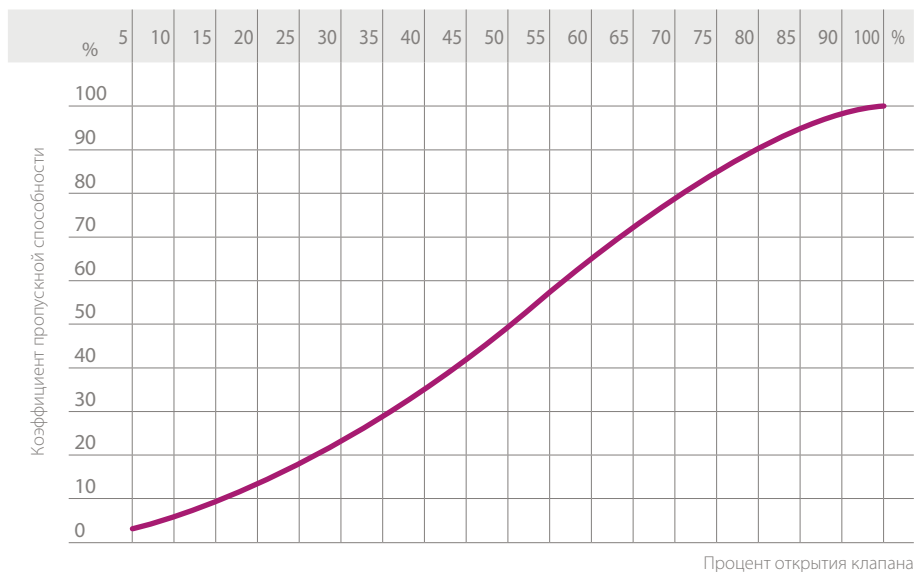
Под коэффициентом пропускной способности K_v100 понимается расход воды Q , выраженный в литрах в минуту (при температуре воды 20 °C), при перепаде давления $\Delta p = 1$ бар для определенного положения клапана.

Значения K_v100 в таблице приводятся для полностью открытого клапана.

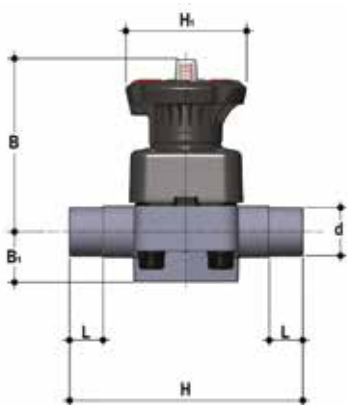
DN	15	20	25	32	40	50	65
K_v100 л/мин.	112	261	445	550	1087	1648	1600

ГРАФИК ОТНОСИТЕЛЬНОГО КОЭФФИЦИЕНТА РАСХОДА

Под коэффициентом пропускной способности понимается зависимость расхода от степени открытия клапана.



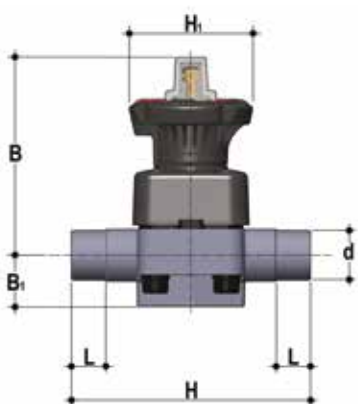
РАЗМЕРЫ



DKDF

Мембранный клапан DIALOCK® с втулочными окончаниями под сварку в раструб, метрический стандарт

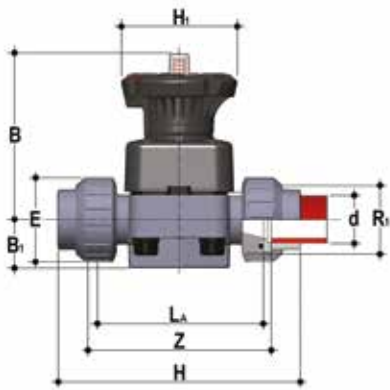
d	DN	PN	B	B ₁	H	H ₁	L	g	Артикул EPDM	Артикул FPM	Артикул PTFE
20	15	10	102	25	124	80	16	497	DKDF020E	DKDF020F	DKDF020P
25	20	10	105	30	144	80	19	527	DKDF025E	DKDF025F	DKDF025P
32	25	10	114	33	154	80	22	756	DKDF032E	DKDF032F	DKDF032P
40	32	10	119	30	174	80	26	817	DKDF040E	DKDF040F	DKDF040P
50	40	10	147	35	194	120	31	1700	DKDF050E	DKDF050F	DKDF050P
63	50	10	172	46	224	120	38	2693	DKDF063E	DKDF063F	DKDF063P
75	65	10	172	46	284	120	44	2871	DKDF075E	DKDF075F	DKDF075P



DKLDF

Мембранный клапан DIALOCK® с ограничителем хода и втулочными окончаниями под сварку в раструб, метрический стандарт

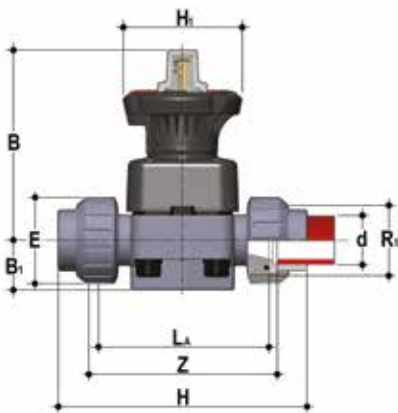
d	DN	PN	B	B ₁	H	H ₁	L	g	Артикул EPDM	Артикул FPM	Артикул PTFE
20	15	10	115	25	124	80	16	527	DKLDF020E	DKLDF020F	DKLDF020P
25	20	10	118	30	144	80	19	557	DKLDF025E	DKLDF025F	DKLDF025P
32	25	10	127	33	154	80	22	786	DKLDF032E	DKLDF032F	DKLDF032P
40	32	10	132	30	174	80	26	847	DKLDF040E	DKLDF040F	DKLDF040P
50	40	10	175	35	194	120	31	1760	DKLDF050E	DKLDF050F	DKLDF050P
63	50	10	200	46	224	120	38	2753	DKLDF063E	DKLDF063F	DKLDF063P
75	65	10	200	46	284	120	44	2931	DKLDF075E	DKLDF075F	DKLDF075P



DKUIF

Мембранный клапан DIALOCK® с разборными муфтовыми окончаниями под сварку в раструб, метрический стандарт

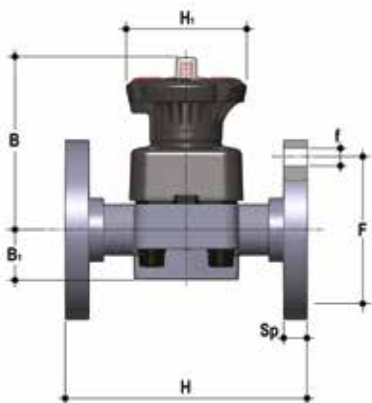
d	DN	PN	B	B ₁	E	H	H ₁	L _A	R ₁	Z	g	Артикул EPDM	Артикул FPM	Артикул PTFE
20	15	10	102	25	41	128	80	90	1"	101	551	DKUIF020E	DKUIF020F	DKUIF020P
25	20	10	105	30	50	150	80	108	1" 1/4	119	636	DKUIF025E	DKUIF025F	DKUIF025P
32	25	10	114	33	58	163	80	116	1" 1/2	127	905	DKUIF032E	DKUIF032F	DKUIF032P
40	32	10	119	30	72	184	80	134	2"	145	1077	DKUIF040E	DKUIF040F	DKUIF040P
50	40	10	147	35	79	210	120	154	2" 1/4	165	1989	DKUIF050E	DKUIF050F	DKUIF050P
63	50	10	172	46	98	248	120	184	2" 3/4	195	3235	DKUIF063E	DKUIF063F	DKUIF063P



DKLUIF

Мембранный клапан DIALOCK® с ограничителем хода и разборными муфтовыми окончаниями под сварку в раструб, метрический стандарт

d	DN	PN	B	B ₁	E	H	H ₁	L _A	R ₁	Z	g	Артикул EPDM	Артикул FPM	Артикул PTFE
20	15	10	115	25	41	128	80	90	1"	101	581	DKLUIF020E	DKLUIF020F	DKLUIF020P
25	20	10	118	30	50	150	80	108	1" 1/4	119	666	DKLUIF025E	DKLUIF025F	DKLUIF025P
32	25	10	127	33	58	163	80	116	1" 1/2	127	935	DKLUIF032E	DKLUIF032F	DKLUIF032P
40	32	10	132	30	72	184	80	134	2"	145	1107	DKLUIF040E	DKLUIF040F	DKLUIF040P
50	40	10	175	35	79	210	120	154	2" 1/4	165	2049	DKLUIF050E	DKLUIF050F	DKLUIF050P
63	50	10	200	46	98	248	120	184	2" 3/4	195	3295	DKLUIF063E	DKLUIF063F	DKLUIF063P

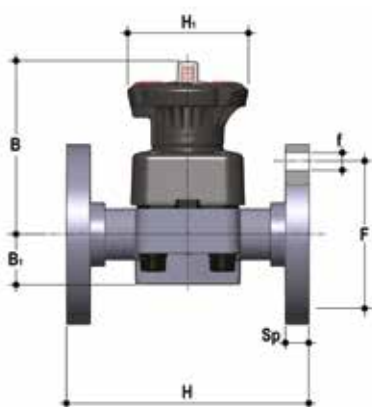


DKOF

Мембранный клапан DIALOCK® с фланцевыми окончаниями, PN10/16. Фланцы по стандарту EN 558-1.

d	DN	PN	B	B ₁	f	F	H	H ₁	Sp	U	g	Артикул EPDM	Артикул FPM	Артикул PTFE
20	15	10	102	25	14	65	130	80	13,5	4	810	DKOF020E	DKOF020F	DKOF020P
25	20	10	105	30	14	75	150	80	13,5	4	862	DKOF025E	DKOF025F	DKOF025P
32	25	10	114	33	14	85	160	80	14	4	1141	DKOF032E	DKOF032F	DKOF032P
40	32	10	119	30	18	100	180	80	14	4	1532	DKOF040E	DKOF040F	DKOF040P
50	40	10	147	35	18	110	200	120	16	4	2481	DKOF050E	DKOF050F	DKOF050P
63	50	10	172	46	18	125	230	120	16	4	3690	DKOF063E	DKOF063F	DKOF063P
75	65	10	225	55	18	145	290	120	21	4	4263	DKOF075E	DKOF075F	DKOF075P

Исполнение DKLOF поставляется по запросу



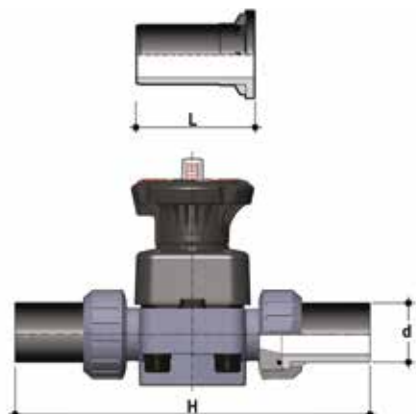
DKOAF

Мембранный клапан DIALOCK® с фланцевыми окончаниями, по стандарту ANSI B16.5 кл. 150 #FF

Размер	DN	PN	B	B ₁	f	F	H	H ₁	Sp	U	g	Артикул EPDM	Артикул FPM	Артикул PTFE
1/2"	15	10	102	25	14	60,3	108	80	13,5	4	810	DKOAF012E	DKOAF012F	DKOAF012P
3/4"	20	10	105	30	15,7	69,9	150	80	13,5	4	862	DKOAF034E	DKOAF034F	DKOAF034P
1"	25	10	114	33	15,7	79,4	160	80	14	4	1141	DKOAF100E	DKOAF100F	DKOAF100P
1" 1/4	32	10	119	30	15,7	88,9	180	80	14	4	1532	DKOAF114E	DKOAF114F	DKOAF114P
1" 1/2	40	10	147	35	15,7	98,4	200	120	16	4	2481	DKOAF112E	DKOAF112F	DKOAF112P
2"	50	10	172	46	19	120,7	230	120	16	4	3690	DKOAF200E	DKOAF200F	DKOAF200P
75	65	10	172	46	19	139,7	290	120	21	4	4263	DKOF075E	DKOF075F	DKOF075P

Исполнение DKLOAF поставляется по запросу

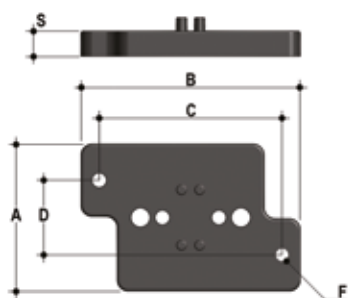
АКСЕССУАРЫ



Q/BBF-L

Втулочное окончание ИЗ ПВДФ, для стыковой сварки

d	DN	L	H	SDR	Артикул
20	15	95	280	21	QBBFL21020
25	20	95	298	21	QBBFL21025
32	25	95	306	21	QBBFL21032
40	32	95	324	21	QBBFL21040
50	40	95	344	21	QBBFL21050
63	50	95	374	21	QBBFL21063



PMDK

Монтажная платформа

d	DN	A	B	C	D	F	S	Артикул
20	15	65	97	81	33	5,5	11	PMDK1
25	20	65	97	81	33	5,5	11	PMDK1
32	25	65	97	81	33	5,5	11	PMDK1
40	32	65	97	81	33	5,5	11	PMDK2
50	40	65	144	130	33	6,5	11	PMDK2
63	50	65	144	130	33	6,5	11	PMDK2
75	65	65	144	130	33	6,5	11	PMDK2

КРЕПЛЕНИЕ К ОПОРАМ

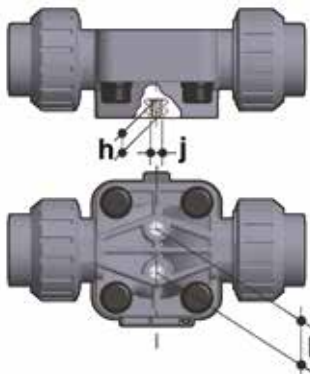


Во многих случаях клапаны любого типа, как ручные, так и оснащенные приводом, требуют надлежащего крепления.

Клапаны серии DK оснащены встроенными опорами, которые допускают анкерное крепление непосредственно на корпус клапана.

Для установки на стене или на панели можно использовать специальную монтажную платформу PMDK, которую фиксируют к корпусу клапана.

Монтажная платформа PMDK необходима также для выравнивания клапана DK относительно опорных хомутов FIP типа ZIKM.



d	DN	h	l	j
20	15	10	25	M6
25	20	10	25	M6
32	25	10	25	M6
40	32	10	25	M6
50	40	13	44,5	M8
63	50	13	44,5	M8
75	65	13	44,5	M8

ИНДИВИДУАЛИЗАЦИЯ

Для клапана DK DN 15÷65 DIALOCK® предусмотрена возможность индивидуализации при помощи идентификационной пластинки из белого ПВХ.

Пластинку (B), вставленную в прозрачную защитную крышку (A), можно извлечь и, перевернув, использовать для указания на клапанах серийных номеров или инструкций по обслуживанию, например, для обозначения функции клапана в системе, обозначения рабочей среды, а также специальной информации для клиентской службы: название заказчика, дата и место установки. Прозрачная водостойкая защитная крышка с уплотнительным кольцом защищает идентификационную пластинку от износа.

Чтобы получить доступ к идентификационной пластинке, нужно удостовериться, что маховик находится в положении разблокировки, и выполнить следующую процедуру:

- 1) Повернуть прозрачную защитную крышку против часовой стрелки до упора (рис. 1) и снять ее, потянув вверх; при необходимости вставить в специальный паз (C) отвертку для облегчения операции (рис. 2).
- 2) Извлечь пластинку, вставленную в прозрачную защитную крышку, и осуществить маркировку (рис. 3).
- 3) Установить все детали на место, контролируя, чтобы уплотнительное кольцо прозрачной защитной крышки оставалось в соответствующем пазу (рис. 4).

Рис. 1



Рис. 2



Рис. 3

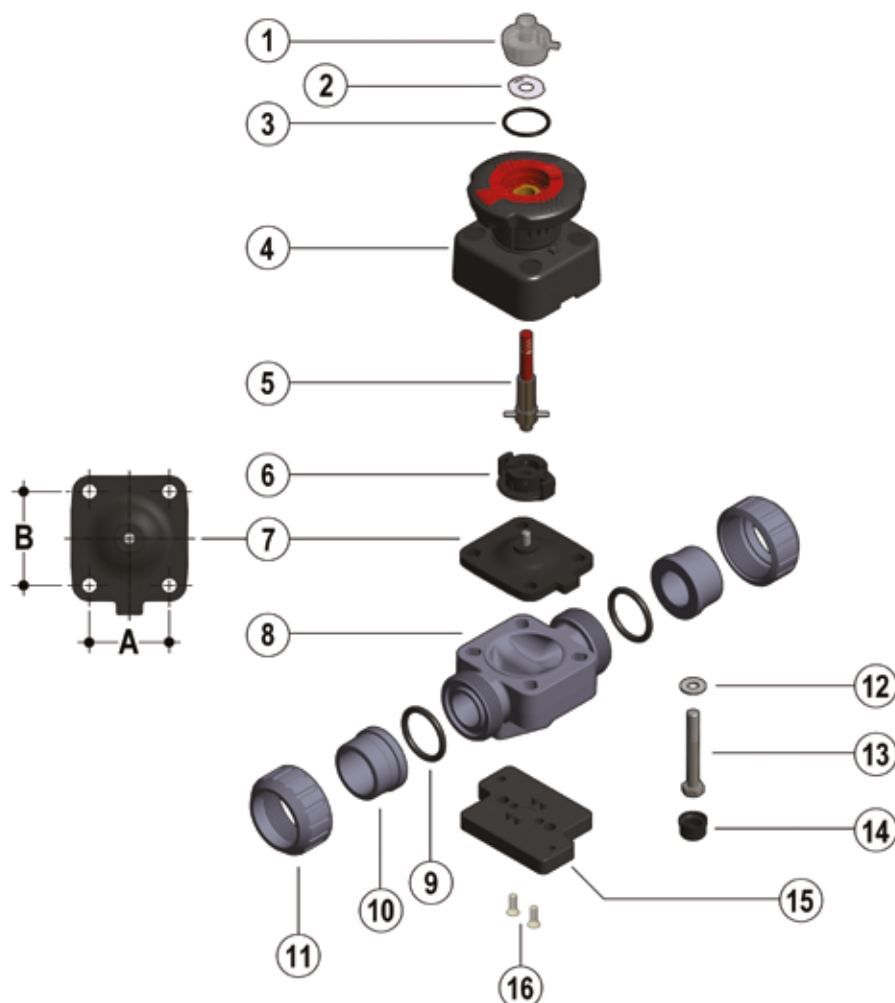


Рис. 4



КОМПОНЕНТЫ

ДЕТАЛИЗИРОВАННАЯ ВЗРЫВ-СХЕМА DN 15÷50



DN	15	20	25	32	40	50	65
A	40	40	46	46	65	78	78
B	44	44	54	54	70	82	82

- 1** • Защитная заглушка (прозрачный ПВХ-1)*
- 2** • Идентификационная пластинка (PVC-U – 1)
- 3** • Уплотнительное кольцо (EPDM – 1)
- 4** • Крышка корпуса и маховик (узел крышка-маховик) (PP-GR/ PVDF – 1)
- 5** • Индикатор-шток (нерж. сталь – 1)
- 6** • Поджимная втулка (PA-GR IXEF® – 1)
- 7** • Мембрана (EPDM, FPM, PTFE – 1)*
- 8** • Корпус клапана (ПВДФ – 1)*
- 9** • Торцевое уплотнение (EPDM-FPM – 2)*
- 10** • Окончание (ПВДФ – 2)*
- 11** • Гайка (ПВДФ – 2)*
- 12** • Шайба (нерж. сталь – 4)
- 13** • Крепежный болт (нерж. сталь – 4)
- 14** • Защитная платформа (PE – 4)
- 15** • Монтажная платформа (PP-GR – 1)**
- 16** • Винт (нерж. сталь – 2)**

* Запчасти

** Аксессуары

В скобках указан материал компонента и число изделий в комплекте поставки

РАЗБОРКА

- 1) Изолировать кран от линии (сбросить давление и опорожнить трубопровод).
- 2) Если нужно, разблокировать маховик управления, опустив его вниз (рис. 5), и полностью открыть клапан, повернув его против часовой стрелки.
- 3) Полностью отвинтить гайки (11) и снять клапан.
- 4) Снять защитные заглушки (14) и извлечь болты (13) с шайбами (12).
- 5) Отделить корпус клапана (8) от крышки корпуса и маховика (4).
- 6) Поворачивать маховик управления по часовой стрелке до освобождения штока (5), поджимной втулки (6) и мембраны (7).
- 7) Отвинтить мембрану (7) и извлечь поджимную втулку (6).

СБОРКА

- 1) Установить поджимную втулку (6) на шток (5), выровняв его относительно установочной шпильки штока.
- 2) Завинтить мембрану (7) на штоке (5).
- 3) Смазать шток (5) и вставить его в крышку корпуса и маховик (4); поворачивать маховик против часовой стрелки до полного завинчивания штока (5). Проследить, чтобы поджимная втулка (6) и мембрана были надлежащим образом выровнены относительно соответствующих посадочных мест, предусмотренных в крышке корпуса (4) (рис. 7).
- 4) Установить крышку корпуса (4) на корпус клапана (8) и завинтить болты (13) с соответствующими шайбами (12).
- 5) Затянуть болты (13) последовательно (крест-накрест), соблюдая моменты затяжки, указанные в сопроводительном листе с инструкциями.
- 6) Установить на место защитные заглушки (14).
- 7) Установить корпус клапана между окончаниями (10) и затянуть гайки (11), не допуская выхода торцевых уплотнений (9) из соответствующих пазов.
- 8) Заблокировать (при необходимости) маховик управления, потянув его вверх. (рис. 6).



Примечание. Рекомендуется смазать резьбовой шток во время сборочных операций. Следует помнить, что минеральные масла непригодны для этой цели, т.к. они агрессивны к этилен-пропилен каучуку (EPDM).

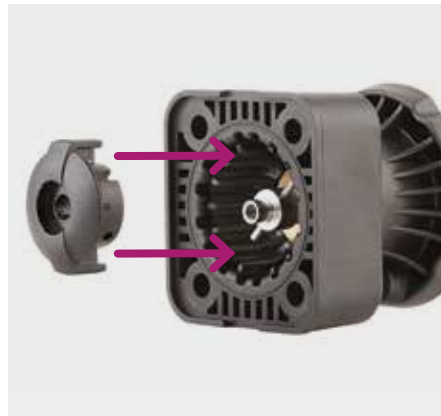
Рис. 5



Рис. 6



Рис. 7



УСТАНОВКА

Для осуществления установки необходимо внимательно прочитать инструкцию: Клапан можно устанавливать в любом положении и направлении.

- 1) Проверить, чтобы трубы, к которым присоединяется клапан, выровнены по оси, во избежание механических нагрузок на резьбовые соединения клапана.
- 2) Отвинтить гайки (11) и надеть их на отрезки труб.
- 3) Приклеить, приварить или привинтить окончания (10) к отрезкам труб.
- 4) Разместить корпус клапана между окончаниями, не допуская выхода торцевых уплотнений (9) из соответствующих пазов.
- 5) Затянуть гайки (11) до конца.
- 6) При необходимости обеспечить опору труб с помощью опорного хомута FIP или с помощью встроенной опоры клапана (см. раздел «Крепление к опорам»).

⚠ Примечание. Перед вводом клапана в эксплуатацию необходимо проверить надлежащую затяжку болтов на корпусе клапана (13) в соответствии с рекомендованными моментами затяжки.

БЛОКИРОВКА УПРАВЛЕНИЯ



Клапан DK оснащен системой блокировки маховика DIALOCK®, препятствующей управлению клапаном.

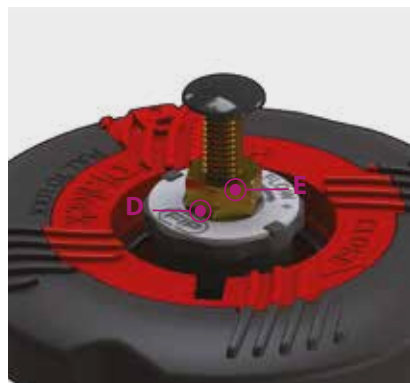
Эту систему можно активировать, подняв маховик после достижения нужного положения (рис. 8). Чтобы разблокировать управление, достаточно перевести маховик в первоначальное положение, нажав на него (рис. 6).

Кроме того, когда система заблокирована, можно установить навесной замок для защиты системы от несанкционированного доступа (рис. 9).

Рис. 9



ОГРАНИЧИТЕЛЬ ДЛИНЫ ХОДА



Мембранный клапан исполнения DKL оснащен системой регулирования хода маховика, позволяющей установить максимальную и минимальную пропускную способность клапана и предупреждать слишком сильное сжатие мембраны при закрытии.

Эта система позволяет менять длину хода штока и мембраны за счет настройки двух независимых регуляторов, определяющих механические упоры клапана при закрытии и открытии.

Клапан продается с ограничителями длины хода, установленными так, чтобы не ограничивать длину хода при открытии/закрытии.

Для доступа к регуляторам необходимо снять прозрачную защитную крышку (А), как было описано ранее (см. главу «Индивидуализация»).

Регулировка ограничителя при закрытии. Минимальный расход.

- 1) Поворачивать маховик по часовой стрелке до достижения желаемого минимального расхода или положения закрытия.
- 2) Затянуть до упора гайку (D) и заблокировать ее в этом положении, затянув контргайку (E). Если нужно исключить функцию ограничения длины хода при закрытии, полностью отвинтить гайки (D и E). Таким способом клапан будет переведен в состояние полного закрытия.
- 3) Установить на место прозрачную защитную крышку, не допуская выхода уплотнительного кольца из соответствующего паза.

Регулировка ограничителя при открытии. Максимальный расход

- 1) Поворачивать маховик против часовой стрелки до достижения желаемого максимального расхода.
- 2) Поворачивать против часовой стрелки гайку (F) до упора. На пластинке указано направление вращения диска для достижения большего или меньшего значения максимального расхода. Если нет необходимости ограничивать длину хода при открытии, поверните несколько раз гайку (F) по часовой стрелке. Таким способом клапан будет переведен в состояние полного открытия.
- 3) Установить на место прозрачную защитную крышку, не допуская выхода уплотнительного кольца из соответствующего паза.

